

## Gateway EtherCAT/AS-i, 2 Masters

Spez. 3.0, Diagnose RJ45

Gateway-Singlemaster

frontseitig über Federkraftsteckklemmen 0.5...1.5 mm

AS-Interface/PROFIBUS DP

Specification 3.0

Aktuelle Handbücher, GSD-/Typdateien erhalten Sie per download unter <http://shop.murrelektronik.com>

Andere Gateways auf Anfrage.

### Link zum Produkt

#### Abbildungen

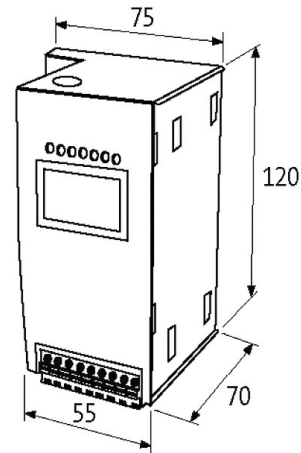


Abbildung stellvertretend



#### Allgemeine Daten

Normen	EN 50295
Befestigungsart	schnappbar auf Tragschiene (EN 60715)
Temperaturbereich	0...+55 °C (Lagertemperatur -20...+85 °C)
Prüf-Isolationsspannung	min. 500 V
Schutzart	IP20
Abmessungen HxBxT	120x75x70 mm

#### Feldbus

Tasten	4 (mode/set/OK/ESC)
Übertragungsrate	9.6...12 000 kbps, automatische Erkennung
Funktionen	Abbildung der AS-Interface Slaves als I/O-Prozessdaten im PROFIBUS DP vollständige Diagnose und Konfiguration über DP-Master

#### AS-Interface

Betriebsstrom	max. 70 mA aus AS-Interface (kurzschluss- und überlastfest)
Serielle Schnittstelle/Diagnose	PS2/RS232
Zykluszeit	150 µs x (Anzahl Slaves + 2)
Busanschluss	frontseitig über Federkraftsteckklemmen 0.5...1.5 mm
Anzahl Slaves	max. 62
Specification	3.0
Betriebsspannung	30 V DC

**Anschlüsse**

Feldbus SUB-D9

**EtherCAT**

Adressierung über Tasten am Gerät oder über PROFIBUS DP Adressen 1...126 einstellbar (default 3)

**Kaufmännische Daten**

EAN 4048879444712

eClass 27242608

Ursprungsland DE

Verpackungseinheit 1.000

Zolltarifnummer 85176200