

Gateway EtherCAT AS-i, 2 Master, Spec.3.0

integrated data decoupling

Gateway-Singlemaster

z przodu przez zaciski sprężynowe 0.5...1.5 mm²

AS-Interface/PROFIBUS DP

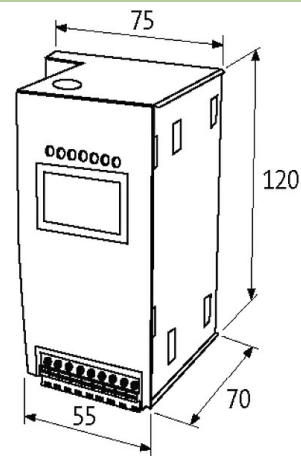
Specification 3.0

Aktualne podręczniki, pliki GSD / typu dostępne są do pobrania na stronie www.murrelektronik.com

Pozostałe bramy dostępne na życzenie.

Link do produktu

Ilustracje



Ilustracja zastępcza



Dane ogólne

Normy	EN 50295
Typ montażu	Zatrask na szynie DIN (EN 60715)
Zakres temperatur	0...+55 °C (temp. składowania -20...+85 °C)
Napięcie probiercze izolacji	min. 500 V
Stopień ochrony	IP20
Wymiary (wys. × szer. × gł.)	120×75×70 mm

Magistrala sieciowa

Przyciski	4 (mode/set/OK/ESC)
Szybkość transmisji	9.6...12 000 kbodów, automatyczne rozpoznawanie
Funkcje	Obrazowanie urządzeń typu Slave interfejsu AS jako danych procesowych I/O w sieci PROFIBUS DP z pełną diagnostyką i konfiguracją poprzez DP-Master

AS-Interface

Prąd roboczy	max. 70 mA z interfejsu AS (odporne na zwarcie i przeciążenie)
Interfejs szeregowy/diagnostyka	PS2/RS232
Czas cyklu	150 μs × (liczba urządzeń Slave + 2)
Port magistrali	z przodu przez zaciski sprężynowe 0.5...1.5 mm ²
Liczba urządzeń typu Slave	max. 62
Specification	3.0
Napięcie robocze	30 V DC

Informacje zawarte w niniejszej karcie charakterystyki zostały opracowane z największą starannością. Odpowiedzialność co do poprawności, kompletności i aktualności jest ograniczona do rażącego przewinienia. Stan: 03/22

Murrelektronik Sp. z o.o. | al. Roździeńskiego 188H | 40-203 Katowice | Tel.: +48 32 730 00 20 | Fax: +48 32 730 00 23 | shop@murrelektronik.pl | shop.murrelektronik.pl

Przyłącza

Magistrala sieciowa SUB-D9

EtherCAT

Adresowanie regulacja za pomocą przycisków na urządzeniu lub adresów PROFIBUS DP 1...126 (domyślnie 3)

Dane handlowe

EAN 4048879444712

eClass 27242608

Jednostka pakowania 1.000

Kod taryfy celnej 85176200

Kraj pochodzenia DE