

**M8 St. 90° A-kod. / MSUD Ventilst. BI-11mm**

PUR 3x0.34 ge UL/CSA+schleppk. 0,6m

**MSUD**

Abweichende Leitungslängen auf Anfrage lieferbar.

Bauform BI (11 mm)

3-polig

Stecker M8

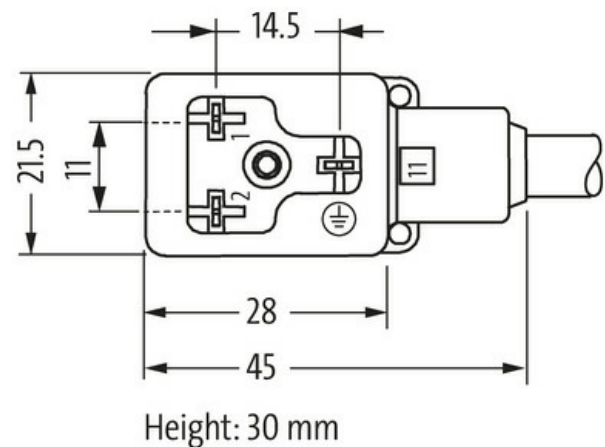
90°

4-polig

24 V AC  $\pm 20\%$  / DC  $\pm 25\%$ 

Z-Diode + LED

Art.-Nr. 7005 - M8 Lite - (Kunststoffrändelschraube) auf Anfrage

**[Link zum Produkt](#)****Abbildungen**

Female

Male



Abbildung stellvertretend



| Bauform                                |   |
|--|---|
| Bauform                                | 88811   |
| Technische Daten                       |   |
| Betriebsspannung                       | 24 V AC $\pm$ 20% / DC $\pm$ 25%  |
| Bemessungsstoßspannung                 | 0.8 kV  |
| Betriebsstrom je Kontakt               | max. 4 A  |
| Polzahl                                | MSUD (3); M8 (4)  |
| Stromaufnahme                          | 15 mA   |
| Isolierstoffgruppe                     | IEC 60664-1, category I   |
| Abschaltspitze                         | max. 55 V   |
| LED-Anzeige                            | gelb  |
| Verriegelung der Steckplätze           | M3/M8 (empf. Anzugsdrehmoment 0.4 Nm)   |
| Verschraubung                          | M8 (SW9)  |
| Schutzart                              | IP65 und IP67 in gestecktem und verschraubtem Zustand (EN 60529)  |
| Material                               | MSUD (PBT); M8 (PUR)  |
| Material (Verriegelung)                | Zink-Druckguss, matt vernickelt   |
| passend für Wellschlauch (Innen-Ø)     | 6.5 mm  |
| Gehäuse                                | Kunststoff, schwarz (grau auf Anfrage)  |
| Zusatzbeschaltung                      | Diode/Z-Diode   |
| Allgemeine Daten                       |   |
| Normen                                 | DIN EN 61076-2-104 (M8)   |
| Befestigungsart                        | gesteckt, verschraubt   |
| Material (Kontakt)                     | Kupferlegierung   |
| Material (Kontaktoberfläche)           | MSUD (Ag); M8 (Au)  |
| Material (Dichtung)                    | PUR   |
| Verschmutzungsgrad                     | 3   |
| Temperaturbereich                      | -25...+85 °C, abhängig von angeschlossener Leitung  |
| Leitungen                              |   |
| Kabelkennung                           | 033   |
| Kabeltyp                               | 3 (PUR)   |
| Zulassung (Kabel)                      | cURus (AWM-Style 20549/10493); CE conform   |
| Kabelgewicht [g/m]                     | 29,7 g  |
| Material (Leiter)                      | Cu-Litze, blank   |
| Widerstand (Leiter)                    | max. 57 $\Omega$ /km (20 °C)  |
| Einzeldraht-Ø (Leiter)                 | 0.1 mm  |
| Aufbau (Leiter)                        | 42x 0.1 mm (Litzenklasse 6)   |
| Querschnitt (Leiter)                   | 3x 0.34 mm <sup>2</sup>   |
| AWG                                    | ähnlich AWG 22  |
| Material (Aderisolierung)              | PP  |
| Materialeigenschaften (Aderisolierung) | FCKW-, halogen-, cadmium-, silikon- und bleifrei  |
| Shore-Härte (Aderisolierung)           | 70 $\pm$ 5 D  |
| Ader-Ø inkl. Isolierung                | 1.25 mm $\pm$ 5%  |
| Adernfarbe/Nummerierung                | br, sw, bl  |
| Verseilverbund                         | 3 Adern verseilt  |
| Schirmung                              | nein  |
| Material (Mantel)                      | PUR   |
| Materialeigenschaften (Mantel)         | FCKW-, halogen-, cadmium-, silikon- und bleifrei, matt, adhäsionsarm, maschinell gut verarbeitbar, abriebresistent, hydrolyse- und mikrobienbeständig |

Die in diesem Datenblatt enthaltenen Angaben wurden mit der größtmöglichen Sorgfalt erarbeitet.  
Für Richtigkeit, Vollständigkeit und Aktualität ist die Haftung auf grobes Verschulden begrenzt. Stand: 03/22

|                                       |  |
|---------------------------------------|--|
| Shore-Härte (Mantel)                  | 90 ±5 A  |
| Außen-Ø (Mantel)                      | 4.1 mm ±5%   |
| Farbe (Mantel)                        | gelb   |
| chemische Beständigkeit               | gute Öl-, Benzin- und Chemikalienbeständigkeit (EN 60811-404)      |
| thermische Beständigkeit              | flammwidrig nach UL 1581 Section 1090 (H), CSA FT2 / IEC 60332-2-2 |
| Nennspannung                          | 300 V AC   |
| Prüfspannung                          | 2500 V AC  |
| Strombelastbarkeit                    | nach DIN VDE 0298-4  |
| Temperaturbereich (fest)              | -40...+80 °C, (+90 °C bei max. 10 000 Betriebsstunden)             |
| Temperaturbereich (bewegt)            | -25...+80 °C, (+90 °C bei max. 10 000 Betriebsstunden)             |
| Biegeradius (fest)                    | 5× Außen-Ø   |
| Biegeradius (bewegt)                  | 10× Außen-Ø  |
| Anzahl Biegezyklen (Schleppkette)     | max. 10 Mio. (25 °C)   |
| Verfahrgeschwindigkeit (Schleppkette) | max. 3 m/s   |
| Beschleunigung (Schleppkette)         | max. 10 m/s <sup>2</sup>   |
| Torsionsbeanspruchung                 | ±180°/m  |
| Anzahl Torsionszyklen                 | max. 2 Mio. (25 °C)  |
| Torsionsgeschwindigkeit               | 35 Zyklen/min  |

#### Kaufmännische Daten

|                    |               |
|--------------------|---------------|
| EAN                | 4048879116176 |
| eClass             | 27279218      |
| Ursprungsland      | CZ            |
| Verpackungseinheit | 1.000         |
| Zolltarifnummer    | 85444290      |