

## Steckkartenträger für Europakarte

SKP 32/2-F(b+z)-FK

Federkraftklemmen  
32-polig F (EN 60603)  
Reihe b, z  
250 V AC

Mit dem Senkrechtschnappadapter SASA 135 Art.-Nr. 63900 sind alle Steckkartenträger auch senkrecht schnappbar.  
Tiefenmaß T2 gilt bei eingesteckter Europakarte ohne Frontplatte

### Link zum Produkt

#### Abbildungen

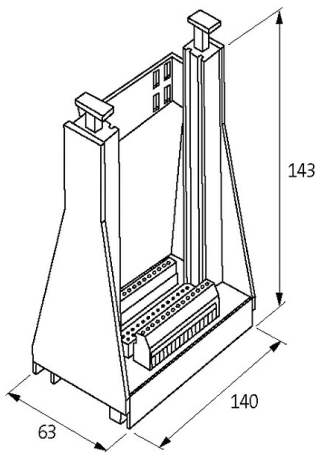
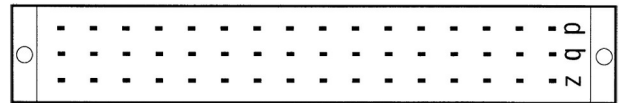


Abbildung stellvertretend

#### Technische Daten

|                    |                                     |
|--------------------|-------------------------------------|
| Betriebsspannung   | 250 V AC                            |
| Betriebsstrom      | max. 4 A                            |
| Isolierstoffgruppe | EN 60664-1 Überspannung, category I |
| Material           | Kunststoff, schwer entflammbar      |
| Belegung           | 32-polig F (EN 60603)               |

#### Allgemeine Daten

|                   |   |
|-------------------|---|
| Befestigungsart   | schnappbar auf Tragschiene (EN 60715) oder schraubbar |
| Anschlussart      | 4 mm <sup>2</sup> eindrätig                           |
| Abmessungen H×B×T | 63×137×170 mm   |

#### Beschreibung

Die in diesem Datenblatt enthaltenen Angaben wurden mit der größtmöglichen Sorgfalt erarbeitet.  
Für Richtigkeit, Vollständigkeit und Aktualität ist die Haftung auf grobes Verschulden begrenzt. Stand: 03/22

Funktionsbeschreibung      Beide gelbe Verriegelungshebel sind nach unten gedrückt. Die Europakarte wird in den Kartenhalter eingeschoben. Die Karte wird arretiert, so dass ein sicherer Sitz gewährleistet ist. Durch Drücken auf die gelben Verriegelungsteile wird die Karte ausgeworfen

**Kaufmännische Daten**

|                    |               |
|--------------------|---------------|
| EAN                | 4048879038638 |
| eClass             | 27260710      |
| Ursprungsland      | CZ            |
| Verpackungseinheit | 1.000         |
| Zolltarifnummer    | 85366990      |