

## M12 Bu. gew. selbstanschl. Schraubklemme

4-pol. max.0,75mm<sup>2</sup> 4-6mm

Buchse 90°

M12, 4-polig

Schraubklemmen

Klemmbereich (Kabel-Ø): 4...6 mm

Das Material der Gehäuse ist aus Kunststoff und hat eine gute Chemikalien- und Ölbeständigkeit.

Beim Einsatz aggressiver Medien ist die Materialbeständigkeit applikationsbezogen zu überprüfen. Nähere Details auf Anfrage.

### Link zum Produkt

#### Abbildungen

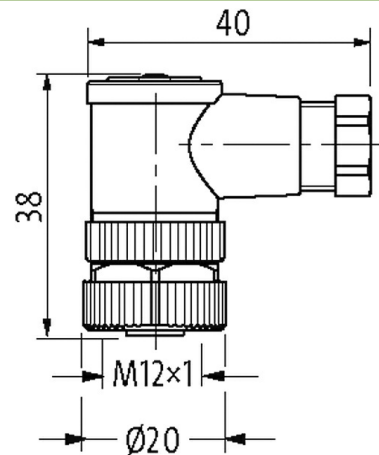


Abbildung stellvertretend



#### Bauform

Bauform 12981

#### Technische Daten

Betriebsspannung max. 250 V AC/DC

Betriebsstrom je Kontakt max. 4 A

Anschlussquerschnitt max. 0.75 mm<sup>2</sup>

Klemmbereich (Kabel-Ø) 4...6 mm

Verriegelung der Steckplätze Schraubgewinde (M12×1 mm) empf. Anzugsdrehmoment 0.6 Nm, selbstsichernd

Schutzart IP67 in gestecktem und verschraubtem Zustand (EN 60529)

#### Allgemeine Daten

Temperaturbereich -40...+85 °C

Abmessungen H×B×T 35×35×20 mm

#### Kaufmännische Daten

EAN 4048879201520

eClass 27279221

Ursprungsland DE

Verpackungseinheit 1

Zolltarifnummer 85366990

#### Skizze

Die in diesem Datenblatt enthaltenen Angaben wurden mit der größtmöglichen Sorgfalt erarbeitet. Für Richtigkeit, Vollständigkeit und Aktualität ist die Haftung auf grobes Verschulden begrenzt. Stand: 03/22

# Female

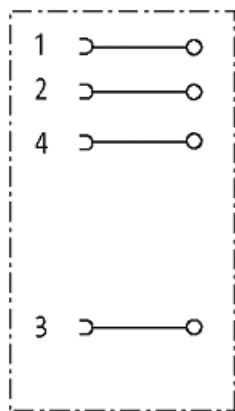
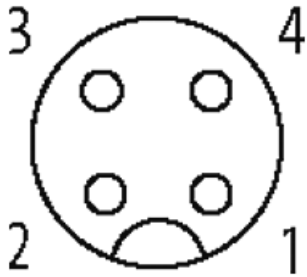


Abbildung stellvertretend