

Wtyczka M12 żeńska, kątowa, 4-polowa, zaciski śrubowe, 4..6mm

Żeński kątowny

M12, 4-piny

Zaciski śrubowe

Zakres mocowania (\varnothing kabla): 4..6 mm

Materiał obudowy jest wykonany z tworzywa sztucznego i posiada dobrą odporność chemiczną i na oleje.

W przypadku stosowania agresywnych mediów należy sprawdzić odporność materiałów w zależności od aplikacji.

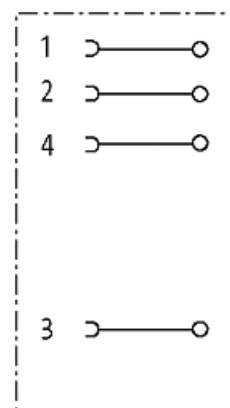
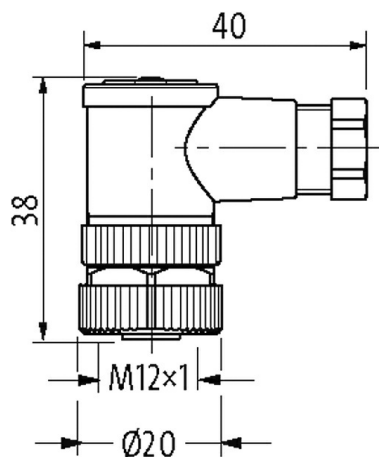
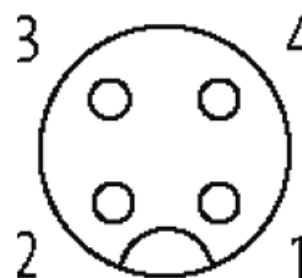
Bliższe szczegóły na życzenie.

[Link do produktu](#)

Ilustracje



Female



Ilustracja zastępcza



Typ

Typ 12981

Dane techniczne

Napięcie robocze max. 250 V AC/DC

Prąd roboczy na styk max. 4 A

Przekrój złącza max. 0.75 mm²

Zakres mocowania (Ø kabla)	4...6 mm
Blokowanie slotów	Gwint śrubowy (M12×1 mm) zalecany moment dokręcania 0.6 Nm, samohamowny
Stopień ochrony	IP67 włożone i zamocowane (EN 60529)

Dane ogólne

Zakres temperatur	-40...+85 °C
Wymiary (wys. × szer. × gł.)	35×35×20 mm

Dane handlowe

EAN	4048879201520
eClass	27279221
Jednostka pakowania	1
Kod taryfy celnej	85366990
Kraj pochodzenia	DE