

MQ15-X-Power female 90°left, with cable

PUR 4x1,5 bk UL/CSA+drag chain 10m

Żeński kątowny

MQ15, 4-piny

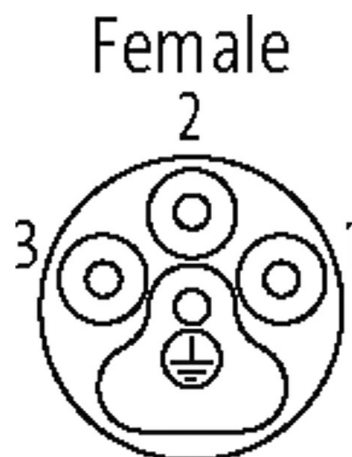
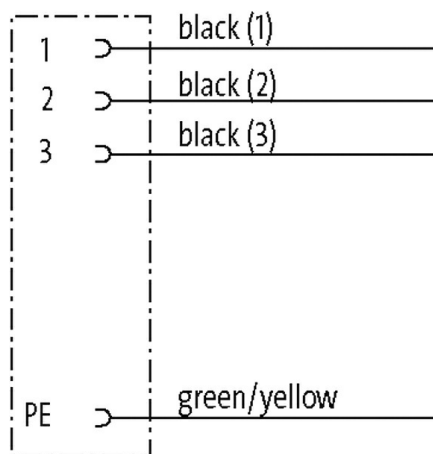
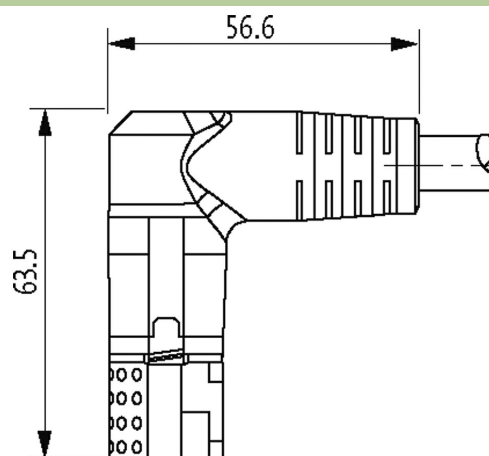
bez koszulek kablowych

Materiał obudowy jest wykonany z tworzywa sztucznego i posiada dobrą odporność chemiczną i na oleje.

W przypadku stosowania agresywnych mediów należy sprawdzić odporność materiałów w zależności od aplikacji.

Bliższe szczegóły na życzenie.

Inne długości kabli są dostarczane na życzenie.

Link do produktu**Ilustracje**

Ilustracja zastępcza

Typ	
Typ	P8232
Dane techniczne	
Napięcie robocze	max. 600 V AC
Znamionowy pik napięciowy	4.0 kV
Prąd roboczy na styk	max. 13 A
Grupa materiałów izolacyjnych	IEC 60664-1, category I
Liczba biegunów	4
Konfiguracja	w pełni użyte

Informacje zawarte w niniejszej karcie charakterystyki zostały opracowane z największą starannością. Odpowiedzialność co do poprawności, kompletności i aktualności jest ograniczona do rażącego przewinienia. Stan: 03/22

Wyświetlacz LED	nie
Blokowanie slotów	Szybka blokada, 1/4 obrotu
Stopień ochrony	IP67 włożone i zamocowane (EN 60529)
Materiał	Tworzywo sztuczne, trudnopalne (UL 94)
Cykle łączeniowe	≥ 500

Dane ogólne

Typ montażu	włożone, dokręcone
Materiał (mocowanie styków)	PA
Materiał (styk)	Stop miedzi
Materiał (powierzchnia styku)	Ag
Stopień zanieczyszczenia	3
Długość cięcia (osłona)	30 mm
Zakres temperatur	-25...+80 °C, w zależności od podłączonej linii

Kabli

Numer kabla	P02
Ilość/przekrój żył	4x 1.5 mm ²
Izolacja żyły	TPM (cza num, zie-żół)
Wartości łańcuchów ciągowych	5 Mio.
Kolor izolacji	czarny
Materiał (płaszcz)	PUR (UL)
Średnica zewnętrzna	7.4 mm ±5%
Promień gięcia (w ruchu)	10x Ø-zewn.
Zakres temperatur (stały)	-50...+80 °C
Zakres temperatur (ruchomy)	-20...+70 °C
Identyfikacja przewodu	P02
Materiał (skrętka)	Przewód Cu, czysty
Wymiary (rdzeń)	4x 1.5 mm ²
Kolor/numerowanie przewodów	cza numerowane, zie-żół
Ekranowanie	nie
Materiał (płaszcz)	PUR
Ø-zewn. (osłona)	7.4 mm ±5%
Kolor (osłona)	czarny
Napięcie znamionowe	1000 V AC
Napięcie testowe	4000 V
Zakres temperatur (stały)	-50...+80 °C
Zakres temperatur (ruchomy)	-20...+70 °C
Promień zgięcia (stały)	4x Ø-zewn.
Promień gięcia (w ruchu)	10x Ø-zewn.
Dystans (C-track)	max. 5 m (horizontal)
Prędkość ruchu (C-track)	max. 3 m/s
Przyspieszenie (C-track)	max. 5 m/s ²
Skრęcanie	±15°/m

Dane handlowe

EAN	4048879625388
eClass	27279218
Jednostka pakowania	1
Kod taryfy celnej	85444290
Kraj pochodzenia	DE