

Haube mit Ltg. für Vert.M12, 8-fach 5pol.

mit Pot-Tr. 3m PUR/PVC, 16x0,34+5x0,75

für Verteiler 8-fach, 5-polig

potenzialgetrennt

Abweichende Leitungslängen auf Anfrage lieferbar.

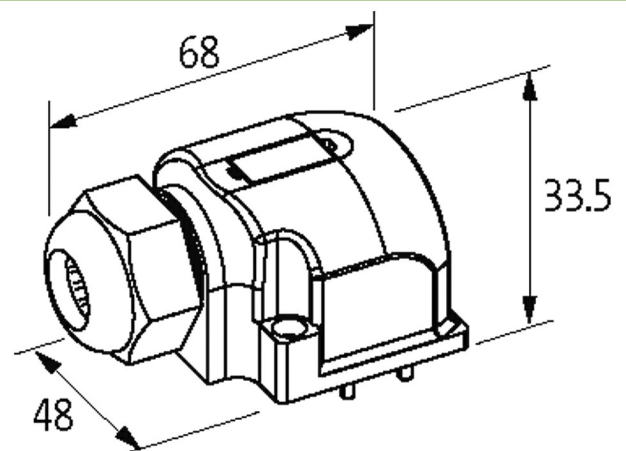
Das Material der Gehäuse ist aus Kunststoff und hat eine gute Chemikalien- und Ölbeständigkeit.

Beim Einsatz aggressiver Medien ist die Materialbeständigkeit applikationsbezogen zu überprüfen. Nähere Details auf Anfrage.

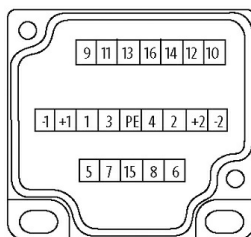
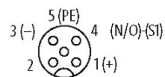
3.0 m

Link zum Produkt

Abbildungen



M12-Females 5-pole



for 2 signals per port

Abbildung stellvertretend

Technische Daten

Gehäuse	Kunststoff, schwer entflammbar
Summenstrom	max. 8 A

Allgemeine Daten

Temperaturbereich	-20...+80 °C, abhängig von angeschlossener Leitung
-------------------	--

Leitungen

Kabelnummer	404
Adernzahl/-querschnitt	16× 0.34 + 5× 0.75 mm ²

Aderisolation	PVC
Schleppkettenwerte	1.5 Mio.
Mantelfarbe	grau
Material (Mantel)	PUR/PVC
Material (Leiter)	Cu-Litze, blank
Widerstand (Leiter)	max. 57 Ω /km (0.34 mm ²), max. 26 Ω /km (0.75 mm ²); (20 °C)
Außen-Ø	12.5 mm \pm 5%
Biegeradius (fest)	10× Außen-Ø
Biegeradius (bewegt)	12× Außen-Ø
Temperaturbereich (fest)	-30...+80 °C
Temperaturbereich (bewegt)	-30...+80 °C

Kaufmännische Daten

EAN	4048879053648
eClass	27143423
Ursprungsland	CZ
Verpackungseinheit	1
Zolltarifnummer	85444290