

M12 Bu. gew. selbstanschl. Schraublemme8-pol. max.0,5mm² 6-8mm

Buchse 90°

M12, 8-polig

Klemmbereich (Kabel-Ø): 6...8 mm

Das Material der Gehäuse ist aus Kunststoff und hat eine gute Chemikalien- und Ölbeständigkeit.

Beim Einsatz aggressiver Medien ist die Materialbeständigkeit applikationsbezogen zu überprüfen. Nähere Details auf Anfrage.

[Link zum Produkt](#)**Abbildungen**

Female

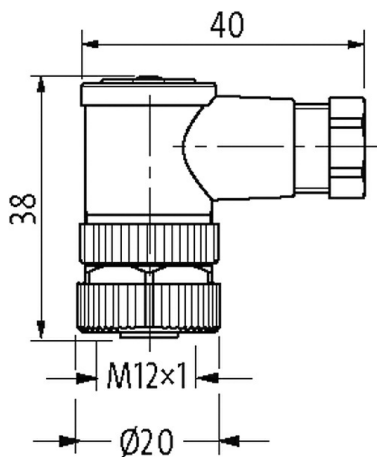
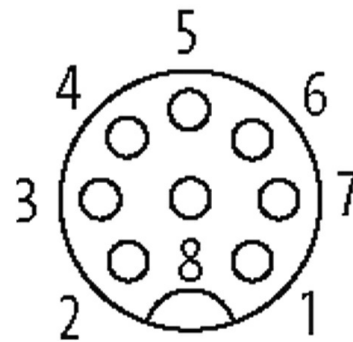


Abbildung stellvertretend

**Bauform**

Bauform 17331

Technische Daten

Betriebsspannung max. 30 V AC/DC

Betriebsstrom je Kontakt max. 2 A

Anschlussquerschnitt	max. 0.5 mm ²
Klemmbereich (Kabel-Ø)	6...8 mm
Verriegelung der Steckplätze	Schraubgewinde (M12×1 mm) empf. Anzugsdrehmoment 0.6 Nm, selbstsichernd
Schutzart	IP67 in gestecktem und verschraubtem Zustand (EN 60529)

Allgemeine Daten

Temperaturbereich	-40...+85 °C
-------------------	--------------

Kaufmännische Daten

EAN	4048879195324
eClass	27279221
Ursprungsland	DE
Verpackungseinheit	1
Zolltarifnummer	85366990

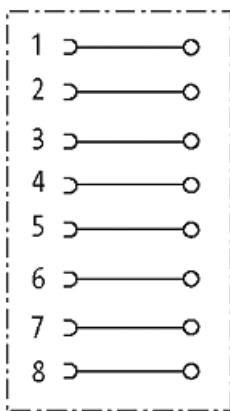
Skizze

Abbildung stellvertretend