

Wtyczka M12 żeńska, kątowna, 8-polowa

zaciski śrubowe, 6..8mm

Żeński kątowny

M12, 8-piny

Zakres mocowania (Ø kabla): 6...8 mm

Materiał obudowy jest wykonany z tworzywa sztucznego i posiada dobrą odporność chemiczną i na oleje.

W przypadku stosowania agresywnych mediów należy sprawdzić odporność materiałów w zależności od aplikacji.

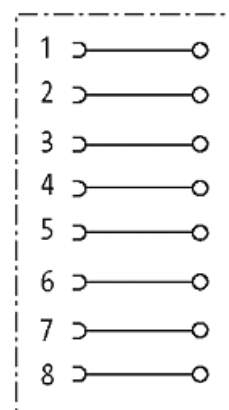
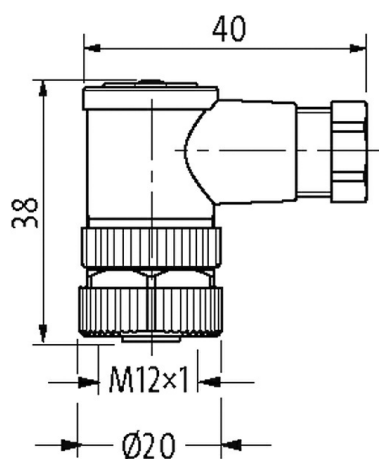
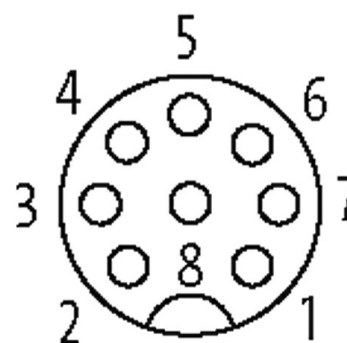
Bliższe szczegóły na życzenie.

[Link do produktu](#)

Ilustracje



Female



Ilustracja zastępcza



Typ	
Typ	17331
Dane techniczne	
Napięcie robocze	max. 30 V AC/DC
Prąd roboczy na styk	max. 2 A

Przekrój złącza	max. 0.5 mm ²
Zakres mocowania (Ø kabla)	6...8 mm
Blokowanie slotów	Gwint śrubowy (M12×1 mm) zalecany moment dokręcania 0.6 Nm, samohamowny
Stopień ochrony	IP67 włożone i zamocowane (EN 60529)

Dane ogólne

Zakres temperatur	-40...+85 °C
-------------------	--------------

Dane handlowe

EAN	4048879195324
eClass	27279221
Jednostka pakowania	1
Kod taryfy celnej	85366990
Kraj pochodzenia	DE