

MIRO SAFE+ Switch BCS L 24

24 VAC/DC - 3 Schließer / 1 Öffner

8 A

Schutztür-/Not-Aus-Überwachung

Lichtgitter-Überwachung

Sicherheitsmagnetschalter-Überwachung

Manuell überwachter Reset/Start

Schraubklemmen

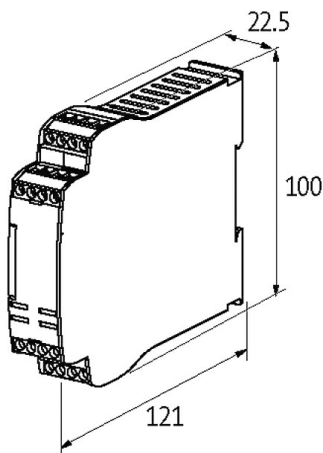
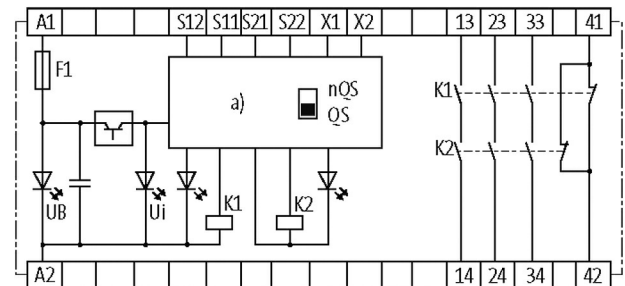
Link zum Produkt**Abbildungen**

Abbildung stellvertretend

**Allgemeine Daten**

Befestigungsart	schnappbar auf Tragschiene (EN 60715)
Temperaturbereich	-25...+60 °C (Lagertemperatur -40...+85 °C)
Lebensdauer mech./ elektr.	10 000 000 Schaltzyklen/lastabhängig
Anschlussart	Schraubklemmen

Abmessungen HxBxT 100x22.5x121 mm

Ausgang

Anzahl Meldeausgänge	0
Kontaktmaterial	Ag Sn O, selbstreinigend, zwangsgeführt
Schaltspannung	max. 250 V AC/DC
Summenstrom	24 A (45 °C); 18 A (55 °C); 12 A (60 °C)
Anzahl Sicherheitskontakte	3 - (13-14); (23-24); (33-34)
Anzahl Hilfskontakte	1 - (41-42)
Schaltstrom je Ausgang	max. 8 A

Eingang

Eingangsspannung	24 V DC (-15 +20%), 24 V AC (-15 +10%)
Leistungsaufnahme	max. 4.4 VA/1.8 W

Gebrauchskategorie

AC-15	6 A (230 V AC) STOP0
Sicherheitskontakte (STOP 0)	max. 250 V AC/8 A; min. 10 V AC/10 mA (ohm./ind.), bei geeigneter Schutzbeschaltung
DC-13	6 A (24 V DC) STOP0

Kaufmännische Daten

EAN	4048879367547
eClass	27371819
Ursprungsland	DE
Verpackungseinheit	1.000
Zolltarifnummer	85364900