

MET Einphasen Steuer- und Trenntransformator

P: 1500VA IN: 230VAC+/- 5% OUT: 230VAC

Einphasen- Steuer- und Trenntransformator
1500 VA
Federkraftklemmen
Isolationsklasse T 60/B

[Link zum Produkt](#)

Abbildungen

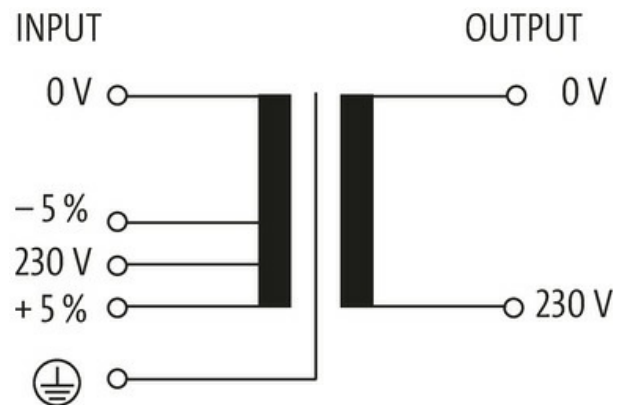


Abbildung stellvertretend



Allgemeine Daten

Normen	EN 61558-1, EN 61558-2-4, EN 62041 category 0
Befestigungsart	Schlüssellochbefestigung
Temperaturbereich	-20...+60 °C (Lagertemperatur -40...+80 °C)
Prüf-Isolationsspannung	4 kV (prim./sec.)
Bohrung Ø	7×11 mm
Befestigungsmaße a×b×c	141.5×135×7 mm

Die in diesem Datenblatt enthaltenen Angaben wurden mit der größtmöglichen Sorgfalt erarbeitet.
Für Richtigkeit, Vollständigkeit und Aktualität ist die Haftung auf grobes Verschulden begrenzt. Stand: 03/22

Abmessungen HxBxT 168x174x162 mm

Ausgang

Ausgangsspannung 230 V AC

Ausgangsleistung 1500 VA

Eingang

Eingangsspannung 230 V AC $\pm 5\%$

Einschaltstrom 85.07 A (230 V AC)

Kurzschlussstrom 358.1 A (230 V AC)

Eingangsstrom 6.9 A (230 V AC)

Frequenz 50...60 Hz

Kaufmännische Daten

EAN 4048879066341

eClass 27031302

Ursprungsland CZ

Verpackungseinheit 1.000

Zolltarifnummer 85043200