

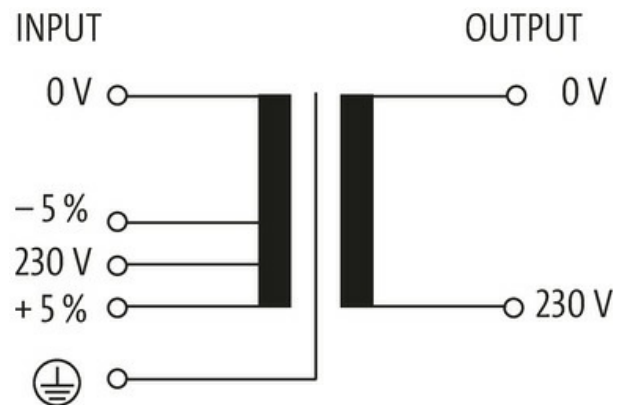
Transformator 1-fazowy

P:1500VA WE:230VAC \pm 5% WY:230VAC, zaciski sprężynowe

Jednofazowy transformator sterujący i separacyjny
1500 VA
Zaciski sprężynowe
Klasa izolacji T 60/B

Link do produktu

Ilustracje



Ilustracja zastępcza



Dane ogólne

Normy	EN 61558-1, EN 61558-2-4, EN 62041 category 0
Typ montażu	Montaż na otworze w kształcie dziurki do klucza
Zakres temperatur	-20...+60 °C (temp. składowania -40...+80 °C)
Napięcie probiercze izolacji	4 kV (prim./sec.)
Otwór Ø	7×11 mm
Wymiary montażowe a×b×c	141.5×135×7 mm

Informacje zawarte w niniejszej karcie charakterystyki zostały opracowane z największą starannością. Odpowiedzialność co do poprawności, kompletności i aktualności jest ograniczona do rażącego przewinienia. Stan: 03/22

Wymiary (wys. × szer. × gł.) 168×174×162 mm

Wyjście

Napięcie wyjściowe 230 V AC
Moc wyjściowa 1500 VA

Wejście

Napięcie wejściowe 230 V AC ±5%
Prąd włączeniowy 85.07 A (230 V AC)
Prąd zwarciový 358.1 A (230 V AC)
Prąd wejściowe 6.9 A (230 V AC)
Częstotliwość 50...60 Hz

Dane handlowe

EAN 4048879066341
eClass 27031302
Jednostka pakowania 1.000
Kod taryfy celnej 85043200
Kraj pochodzenia CZ