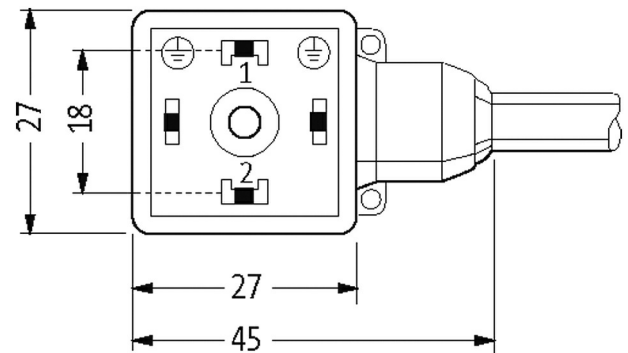


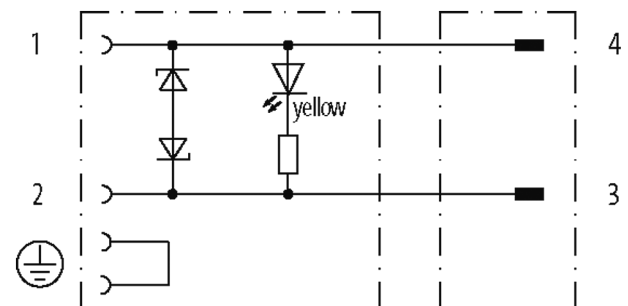
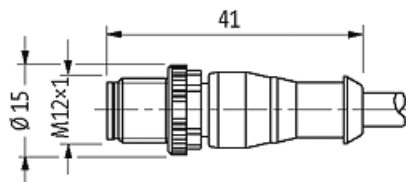
M12 Xtreme male straight / MSUD valve form A 18mm

PUR-OB 2x0,75 black UL,CSA+drag chain 0,6m

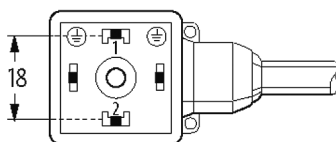
Xtreme - Outdoor
 Stal szlachetna 1.4305 (V4A)
 MSUD
 Typ A (18 mm)
 4-piny
 Męski M12
 prosty
 2-piny
 12...24 V AC/DC
 Z-Diode + LED

[Link do produktu](#)**Ilustracje**

Height: 30 mm



Female



Male



Ilustracja zastępcza



Typ	
Typ	40881
Dane techniczne	
Napięcie robocze	12...24 V AC/DC
Znamionowy pik napięciowy	0.8 kV
Prąd roboczy na styk	max. 4 A
Liczba biegunów	MSUD (4); M12 (2)
Pobór prądu	8 mA
Grupa materiałów izolacyjnych	IEC 60664-1, category I
Wartość szczytowa odłączenia	max. 55 V
Kodowanie	Kodowanie A
Wyświetlacz LED	żółty
Blokowanie slotów	M3/M12×1 mm (zalecany moment obrotowy dokręcania 0.4/0.6 Nm)
Złącze śrubowe	M12 (SW14)
Stopień ochrony	IP65, IP66K, IP67, IP68 włożone i zamocowane (EN 60529)
Materiał	MSUD (PBT); M12 (PUR)
Blokada materiału	Stal szlachetna 1.4305 (V4A)
odpowiedni do peszli (Ø wewnętrzna)	10 mm
Obudowa	Tworzywo sztuczne, czarne (szare na zamówienie)
Dodatkowy obwód	Dioda/Dioda Z
Dane ogólne	
Normy	DIN EN 61076-2-101 (M12)
Typ montażu	włożone, dokręcone
Materiał (styk)	Stop miedzi
Materiał (powierzchnia styku)	MSUD (Ag); M12(Au)
Materiał (uszczelka)	Silikon
Kabli	
Ilość/przekrój żył	2× 0.75 mm ²
Izolacja żyły	PP (bra, nie)
Wartości łańcuchów ciągowych	10 Mio.
Materiał (płaszcz)	PUR (UL/CSA)
Średnica zewnętrzna	5.0 mm ±5%
Promień gięcia (w ruchu)	10× Ø-zewn.
Zakres temperatur (stały)	-40...+80 °C
Zakres temperatur (ruchomy)	-25...+80 °C
Identyfikacja przewodu	754
Rodzaj przewodu	3 (PUR)
Zatwierdzenie (przewód)	cURus (AWM-Style 20549/10493); CE conform
Ciężar przewodu [G/m]	40,70
Materiał (skrętka)	Przewód Cu, czysty
Rezystor (rdzeń)	max. 26 Ω/km (20 °C)
Ø pojedynczego przewodu (rdzeń)	0.15 mm
Budowa (rdzeń)	42× 0.15 mm (przewód klasy 6)
Wymiary (rdzeń)	2× 0.75 mm ²
AWG	zbliżony do AWG 18
Materiał (izolacja przewodu)	PP
Właściwości materiału (izolacja przewodu)	bez CFC, halogenu, kadmu, silikonu i ołowiu
Twardość krawędzi (izolacja przewodu)	70 ±5 D
Ø przewodu z izolacją	1.7 mm ±5%
Kolor/numerowanie przewodów	bra, nie
Sposób łączenia	2 skręcone przewody
Ekranowanie	nie
Materiał (płaszcz)	PUR

Informacje zawarte w niniejszej karcie charakterystyki zostały opracowane z największą starannością. Odpowiedzialność co do poprawności, kompletności i aktualności jest ograniczona do rażącego przewinienia. Stan: 03/22

Właściwości materiału (osłonka)	bez CFC, halogenu, kadmu, silikonu i ołowiu, matowy, małe przyleganie, łatwość pracy maszyny, odporny na ścieranie, hydrolizę i iskry spawalnicze
Twardość krawędzi (osłona)	90 ±5 A
Ø-zewn. (osłona)	5.0 mm ±5%
Kolor (osłona)	czarny
odporność na chemikalia	dobra odporność na oleje, benzynę i chemikalia (EN 60811-404)
Napięcie znamionowe	300 V AC
Napięcie testowe	2500 V AC
Obciążalność prądowa	dla DIN VDE 0298-4
Zakres temperatur (stały)	-40...+80 °C, (+90 °C przy max. 10 000 godzinach pracy)
Zakres temperatur (ruchomy)	-25...+80 °C, (+90 °C przy max. 10 000 godzinach pracy)
Promień zgięcia (stały)	5× Ø-zewn.
Promień gięcia (w ruchu)	10× Ø-zewn.
Liczba cykli gięcia (C-track)	max. 10 Mio. (25 °C)
Prędkość ruchu (C-track)	max. 3 m/s
Przyspieszenie (C-track)	max. 10 m/s ²
Skręcanie	±180°/m
Liczba cykli skręcania	max. 2 Mio. (25 °C)
Prędkość skrętu	35 cykli/min
Kolor izolacji	czarny

Dane handlowe

EAN	4048879309233
eClass	27279218
Jednostka pakowania	1
Kod taryfy celnej	85444290
Kraj pochodzenia	CZ