

M12 St. 90° A-kod. freies Ltg.-ende

TPE 5x18AWG ge UL/CSA, ITC/PLTC 5m

Stecker 90°
M12, 5-polig
USA

Das Material der Gehäuse ist aus Kunststoff und hat eine gute Chemikalien- und Ölbeständigkeit.
Beim Einsatz aggressiver Medien ist die Materialbeständigkeit applikationsbezogen zu überprüfen. Nähere Details auf Anfrage.

Abweichende Leitungslängen auf Anfrage lieferbar.

Kabel ist 600 V zugelassen

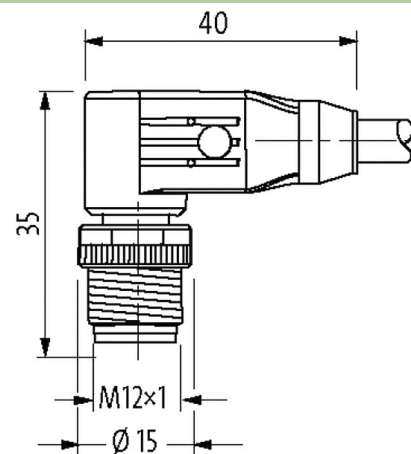
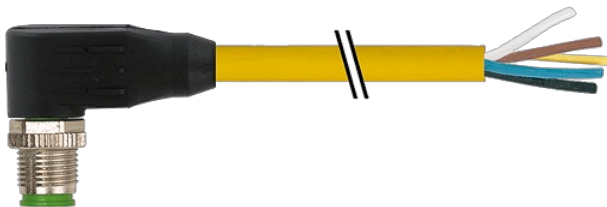
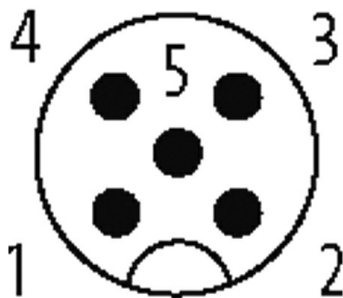
[Link zum Produkt](#)**Abbildungen****Male**

Abbildung stellvertretend



* nur für Produkte mit UL/CSA-zugelassener
Leitung

Bauform

Bauform

12121

Technische Daten

Die in diesem Datenblatt enthaltenen Angaben wurden mit der größtmöglichen Sorgfalt erarbeitet.
Für Richtigkeit, Vollständigkeit und Aktualität ist die Haftung auf grobes Verschulden begrenzt. Stand: 03/22

| | |
|-----------------------------------|---|
| Betriebsspannung | max. 125 V AC/DC |
| Betriebsspannung (nur UL-listed) | max. 30 V AC/DC |
| Bemessungsstoßspannung | 1.5 kV |
| Betriebsstrom je Kontakt | max. 4 A |
| Isolierstoffgruppe | IEC 60664-1, category I |
| Polzahl | 5 |
| Kodierung | A-kodiert |
| Verriegelung der Steckplätze | Schraubgewinde (M12×1 mm) empf. Anzugsdrehmoment 0.6 Nm, selbstsichernd |
| Verschraubung | M12 (SW13) |
| Schutzart | IP65, IP66K, IP67 in gestecktem und verschraubtem Zustand (EN 60529) |
| Material (Verriegelung) | Zink-Druckguss, matt vernickelt |
| Material | PUR |
| passend für Welschlauch (Innen-Ø) | 10 mm |

Allgemeine Daten

| | |
|--------------------|--|
| Normen | DIN EN 61076-2-101 (M12) |
| Befestigungsart | gesteckt, verschraubt |
| Verschmutzungsgrad | 3 |
| Abmantellänge | 20 mm |
| Temperaturbereich | -25...+85 °C, abhängig von angeschlossener Leitung |

Leitungen

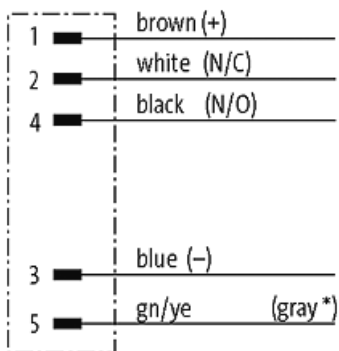
| | |
|----------------------------|---|
| Aderisolation | PVC (br, ws, bl, sw, gnge) |
| Schleppkettenwerte | 10 Mio. |
| Mantelfarbe | gelb |
| Material (Mantel) | TPE (UL/CSA) |
| Außen-Ø | 7.7 mm ±5% |
| Biegeradius (bewegt) | 15× Außen-Ø |
| Temperaturbereich (fest) | -40...+105 °C |
| Temperaturbereich (bewegt) | -20...+90 °C |
| Kabelkennung | 161 |
| Kabeltyp | TPE |
| Zulassung (Kabel) | UL (AWM-Style 20626/10708), CSA; CE conform |
| Kabelgewicht [g/m] | 92,49 |
| Material (Leiter) | Cu-Litze, blank |
| Widerstand (Leiter) | max. 22.5 Ω/km (20 °C) |
| Einzeldraht-Ø (Leiter) | 0.234 mm |
| Aufbau (Leiter) | 19× 0.254 mm (Litzenklasse 5) |
| Querschnitt (Leiter) | 5× AWG18/19 |
| Material (Aderisolation) | PVC |
| Ader-Ø inkl. Isolation | 1.93 mm ±5% |
| Adernfarbe/Nummerierung | br, sw, bl, ws, gnge längsgestreift |
| Verseilverbund | 5 Adern um Kernfüller verseilt |
| Schirmung | nein |
| Material (Mantel) | TPE |
| Außen-Ø (Mantel) | 7.7 mm ±5% |
| Farbe (Mantel) | gelb |
| thermische Beständigkeit | flammwidrig |
| Nennspannung | 600 V AC |
| Prüfspannung | 4000 V |
| Strombelastbarkeit | nach DIN VDE 0298-4 |
| Temperaturbereich (fest) | -40...+105 °C |
| Temperaturbereich (bewegt) | -20...+90 °C |
| Biegeradius (fest) | 10× Außen-Ø |
| Biegeradius (bewegt) | 15× Außen-Ø |

| | |
|-----------------------------------|----------------------|
| Anzahl Biegezyklen (Schleppkette) | max. 10 Mio. (25 °C) |
| Torsionsbeanspruchung | ±180°/m |
| Anzahl Torsionszyklen | max. 3 Mio. (25 °C) |

Kaufmännische Daten

| | |
|--------------------|---------------|
| EAN | 4048879532150 |
| eClass | 27279218 |
| Ursprungsland | DE |
| Verpackungseinheit | 1 |
| Zolltarifnummer | 85444290 |

Skizze



(* for cable type 162)

Abbildung stellvertretend