

Universal Schaltgerätestörmodul

Varistor, 24VAC/DC

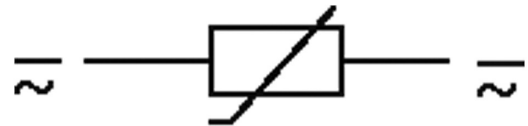
24 V AC/DC

VDR

Andere Beschaltungen und Spannungen auf Anfrage.

[Link zum Produkt](#)

Abbildungen



VDR

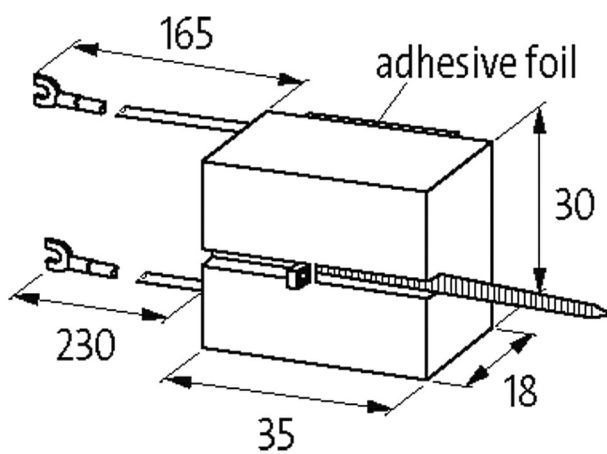


Abbildung stellvertretend



Technische Daten

Eingangsspannung	12...30 V AC/DC
Material	Kunststoff, schwer entflammbar (UL 94)
Bedämpfungsfaktor	ca. 1.5x UN
Anschlusslitzen	selbstsichernder Gabelkabelschuh
Halteleistung	200 W (VA)

Allgemeine Daten

Temperaturbereich	-20...+70 °C
-------------------	--------------

Die in diesem Datenblatt enthaltenen Angaben wurden mit der größtmöglichen Sorgfalt erarbeitet.
Für Richtigkeit, Vollständigkeit und Aktualität ist die Haftung auf grobes Verschulden begrenzt. Stand: 03/22

Abmessungen HxBxT 35x30x18 mm

Passende Schaltgeräte

universal

Kaufmännische Daten

EAN	4048879017213
eClass	27371013
Ursprungsland	CZ
Verpackungseinheit	1.000
Zolltarifnummer	85363010