

## Tłumik przepięć uniwersalny

Warystor, 24VAC/DC

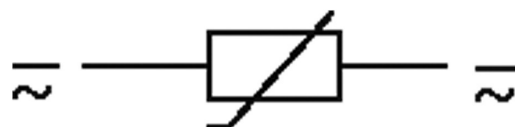
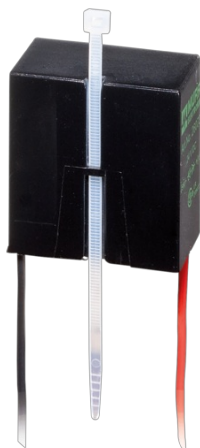
24 V AC/DC

VDR

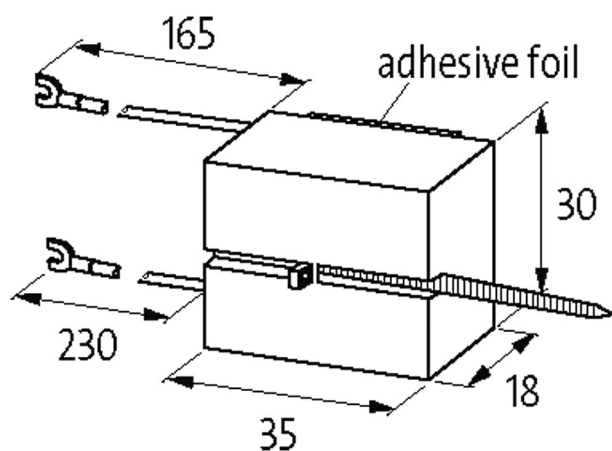
Inne obwody i napięcia na życzenie.

### [Link do produktu](#)

#### Ilustracje



VDR



Ilustracja zastępcza



#### Dane techniczne

Napięcie wejściowe	12...30 V AC/DC
Materiał	Tworzywo sztuczne, trudnopalne (UL 94)
Współczynnik tłumienia	ok. 1.5x UN
Przewody połączeniowe	samozabezpieczająca widelkowa końcówka kablowa
max. moc (W)	200 W (VA)

#### Dane ogólne

Zakres temperatur	-20...+70 °C
Wymiary (wys. × szer. × gł.)	35×30×18 mm

**Pasujące łączniki**

uniwersalny

**Dane handlowe**

EAN	4048879017213
eClass	27371013
Jednostka pakowania	1.000
Kod taryfy celnej	85363010
Kraj pochodzenia	CZ