

Emparro67 Hybrid 3,8-100-240/24 NEC2 7/8" 4-P

Emparro®67 Hybrid (PELV)

2x MICO 7/8" IOL

4-piny

Prąd: 2x 3.8 A separacja galwaniczna

INPUT: 90...265 V AC/90...265 V DC

OUTPUT: 24...28 V DC

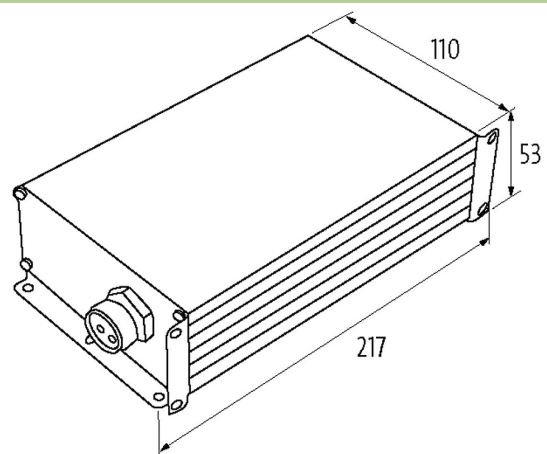
Diagnostyka przewencyjna

Zabezpieczenie nadprądowe

zarządzalny przez IO-Link

Link do produktu

Ilustracje



Ilustracja zastępcza



Dane ogólne

Normy	IEC 61010-2-201, EN 61204-3, EN 55022 B, EN 61000-3-2
Typ montażu	6-otworowe mocowanie śrubowe
Zakres temperatur	-25...+50 °C, ...+80 °C spadek parametrów (temp. składowania -25...+85 °C)
MTBF	610 000 h
Wilgotność względna	4...100%
Stopień ochrony	IP67
Sprawność	91.8% (115 V AC); 92.9% (230 V AC)
Wymiary (wys. x szer. x gł.)	216x110x53 mm

Wyjście

Napięcie wyjściowe	24 V DC (PELV), ±1%; 24...28 V regulowany
Wyświetlacz LED	Dioda LED (zielona): OK; dioda LED (czerwona): Przeciążenie, przegrzanie lub zwarcie
Typ połączenia	7/8" (żeński), 4-piny
Prąd wyjściowy	max. 3.8 A (na kanał)
Czas podtrzymania przy zaniku napięcia sieciowego	min. 20 ms (230 V AC)
Tętnienia resztkowe	max. 10 mV eff/rms
Krótkie impulsy	max. 150 mV ss/pp
Ochrona urządzenia	Zwarcie, przeciążenie i temperatura

Informacje zawarte w niniejszej karcie charakterystyki zostały opracowane z największą starannością. Odpowiedzialność co do poprawności, kompletności i aktualności jest ograniczona do rażącego przewinienia. Stan: 03/22

Murrelektronik Sp. z o.o. | al. Rożdżeńskie 188H | 40-203 Katowice | Tel.: +48 32 730 00 20 | Fax: +48 32 730 00 23 | shop@murrelektronik.pl | shop.murrelektronik.pl

Praca równoległa / szeregowo	nie
Liczba kanałów	2x MICO (Zabezpieczenie nadprądowe)

Wejście

Napięcie wejściowe	90...265 V AC/90...265 V DC
Typ połączenia	7/8" (męski), 3-piny
Prąd wejściowy	1.2 A (240 V AC)
Impuls prądu włączeniowego po 1 ms	max. 5.9 A (230 V AC)
Współczynnik mocy	0.88 (230 V AC)
Częstotliwość	50...60 Hz
Bezpiecznik wejściowy (wewnętrzny)	6.3 A (T)

Dane handlowe

EAN	4048879797771
eClass	27049002
Jednostka pakowania	1.000
Kod taryfy celnej	85044090
Kraj pochodzenia	CZ