

## A10 Kupplungsgehäuse niedrige Bauform IP65

Längsver. M-Bügel, Abgang oben M20

A10  
Kupplungsgehäuse (niedrig)  
Längsverriegelung  
IP65

Technische Daten werden nur mit Murrelektronik Komponenten gewährleistet.

### Link zum Produkt

#### Abbildungen

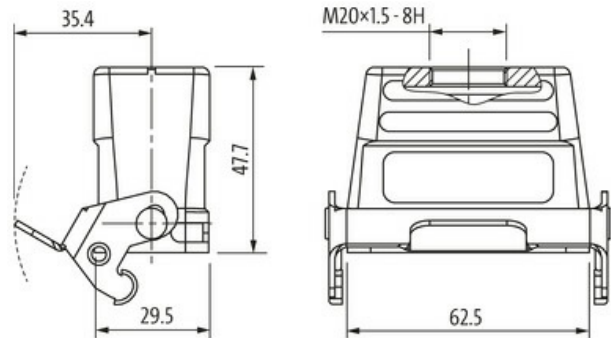


Abbildung stellvertretend

#### Technische Daten

|                              |   |
|------------------------------|---|
| Steckzyklen                  | min. 500  |
| Verriegelung der Steckplätze | Längsverriegelung   |
| Schutzart (Gehäuse)          | IP65 in gestecktem und verriegeltem Zustand (EN 60529), mit Verschraubung |

#### Allgemeine Daten

|                              |                        |
|------------------------------|------------------------|
| Temperaturbereich            | -40...+100 °C          |
| Material (Gehäuse)           | Aluminium Druckguss    |
| Gehäusetyp                   | Kupplungsgehäuse       |
| Gewinde                      | M20                    |
| Baugröße                     | A10                    |
| Kabelabgang                  | gerade                 |
| Material (Verriegelung)      | Stahl (verzinkt)       |
| Klimakategorie               | 40/100/21 (EN 60068-1) |
| Material (Gehäuseoberfläche) | pulverbeschichtet      |
| Abmessungen H×B×T            | 47.7×29.5×62.5 mm      |

#### Kaufmännische Daten

|                    |               |
|--------------------|---------------|
| EAN                | 4048879716796 |
| eClass             | 27279221      |
| Ursprungsland      | CZ            |
| Verpackungseinheit | 1.000         |
| Zolltarifnummer    | 85389099      |