

A10 Coupling h., low profile, IP65

Single locking lever m., top entry M20

A10

Obudowa (niska)

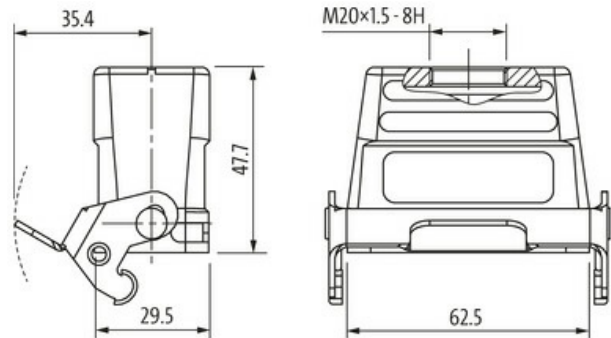
Pojedyncza dźwignia zamykająca

IP65

Dane techniczne gwarantowane jedynie dla komponentów Murrelektronik.

Link do produktu

Ilustracje



Ilustracja zastępcza

Dane techniczne

Cykle łączeniowe	min. 500
Blokowanie slotów	Pojedyncza dźwignia zamykająca
Ochrona (osłona)	IP65 podłączony i zablokowany (EN 60529), ze złączem śrubowym

Dane ogólne

Zakres temperatur	-40...+100 °C
Materiał (obudowa)	Aluminiowy odlew ciśnieniowy
Typ obudowy	Obudowa
Otwór gwintowany	M20
Rozmiar	A10
Odejsćcie kablowe	prosty
Blokada materiału	Stal (galwanizowana)
Kategoria klimatyczna	40/100/21 (EN 60068-1)
Materiał (powierzchnia obudowy)	malowany proszkowo
Wymiary (wys. × szer. × gł.)	47.7×29.5×62.5 mm

Dane handlowe

EAN	4048879716796
eClass	27279221
Jednostka pakowania	1.000
Kod taryfy celnej	85389099
Kraj pochodzenia	CZ