

**M12 female 0° with cable**

PVC 8x0.25 gy UL/CSA 7,5m

Żeński proste

M12, 8-piny

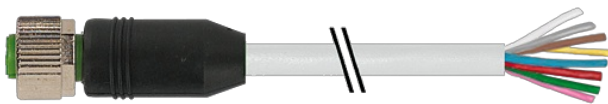
Nr art. 7005 - M12 Lite - (plastikowa śruba radełkowana) na życzenie z opaską kodującą

Materiał obudowy jest wykonany z tworzywa sztucznego i posiada dobrą odporność chemiczną i na oleje.

W przypadku stosowania agresywnych mediów należy sprawdzić odporność materiałów w zależności od aplikacji.

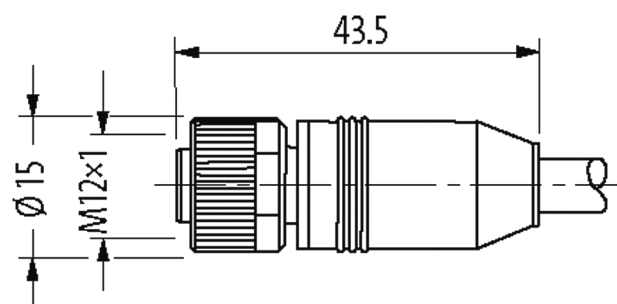
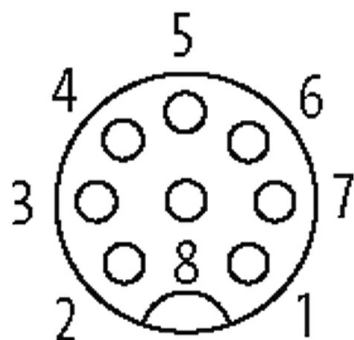
Bliższe szczegóły na życzenie.

Inne długości kabli są dostarczane na życzenie.

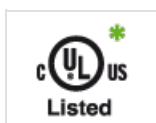
[Link do produktu](#)**Ilustracje**

|   |        |
|---|--------|
| 1 | white  |
| 2 | brown  |
| 3 | green  |
| 4 | yellow |
| 5 | gray   |
| 6 | pink   |
| 7 | blue   |
| 8 | red    |

Female



Ilustracja zastępcza



\* Tylko dla produktów z dopuszczeniem UL/CSA

**Typ**

Typ 17041

**Dane techniczne**

Napięcie robocze max. 30 V AC/DC

|                               |   |
|-------------------------------|---|
| Napięcie robocze (tylko UL)   | max. 30 V AC/DC   |
| Znamionowy pik napięciowy     | 0.8 kV  |
| Prąd roboczy na styk          | max. 2 A  |
| Grupa materiałów izolacyjnych | IEC 60664-1, category I   |
| Kodowanie                     | Kodowanie A   |
| Blokowanie slotów             | Gwint śrubowy (M12×1 mm) zalecany moment dokręcania 0.6 Nm, samohamowny |
| Złącze śrubowe                | M12 (SW13)  |
| Stopień ochrony               | IP65, IP66K, IP67 włożone i zamocowane (EN 60529)                       |
| Blokada materiału             | Cynkowy odlew ciśnieniowy, matowy niklowany                             |
| Materiał                      | PUR   |

**Dane ogólne**

|                          |   |
|--------------------------|---|
| Normy                    | DIN EN 61076-2-101 (M12)                        |
| Stopień zanieczyszczenia | 3   |
| Zakres temperatur        | -25...+85 °C, w zależności od podłączonej linii |

**Kabli**

|   |  |
|---|--|
| Ilość/przekrój żył                        | 8× 0.25 mm <sup>2</sup>                              |
| Izolacja żyły                             | PVC (nie, bia, zie, żół, sza, róż, cze, brą)         |
| Materiał (płaszcz)                        | PVC (UL/CSA)   |
| Średnica zewnętrzna                       | 6.0 mm ±5%   |
| Promień gięcia (w ruchu)                  | 10× Ø-zewn.  |
| Zakres temperatur (stały)                 | -30...+80 °C   |
| Zakres temperatur (ruchomy)               | -5...+80 °C  |
| Identyfikacja przewodu                    | 207  |
| Rodzaj przewodu                           | 1 (PVC)  |
| Zatwierdzenie (przewód)                   | UL (AWM-Style 2464/1731), CSA                        |
| Ciężar przewodu [G/m]                     | 58,30  |
| Materiał (skrętka)                        | Przewód Cu, czysty                                   |
| Rezystor (rdzeń)                          | max. 79 Ω/km (20 °C)                                 |
| Ø pojedynczego przewodu (rdzeń)           | 0.1 mm   |
| Budowa (rdzeń)                            | 32× 0.1 mm (przewód klasy 6)                         |
| Wymiary (rdzeń)                           | 8× 0.25 mm <sup>2</sup>                              |
| AWG                                       | zbliżony do AWG 24                                   |
| Materiał (izolacja przewodu)              | PVC  |
| Właściwości materiału (izolacja przewodu) | bez CFC, kadmu, silikonu i ołowiu                    |
| Twardość krawędzi (izolacja przewodu)     | 45 ±5 D  |
| Ø przewodu z izolacją                     | 1.2 mm ±5%   |
| Kolor/numerowanie przewodów               | brą, bia, cze, nie, róż, sza, żół, zie               |
| Sposób łączenia                           | 8 przewodów skręconych wokół centralnego wypełnienia |
| Ekranowanie                               | nie  |
| Materiał (płaszcz)                        | PVC  |
| Właściwości materiału (osłonka)           | bez CFC, kadmu, silikonu i ołowiu                    |
| Twardość krawędzi (osłona)                | 85 ±5 A  |
| Ø-zewn. (osłona)                          | 6.0 mm ±5%   |
| Kolor (osłona)                            | szary  |
| odporność na chemikalia                   | dobra odporność na oleje, benzynę i chemikalia       |
| Napięcie znamionowe                       | UL 300 V AC  |
| Napięcie testowe                          | 2000 V AC  |
| Obciążalność prądowa                      | dla DIN VDE 0298-4                                   |
| Zakres temperatur (stały)                 | -30...+80 °C   |
| Zakres temperatur (ruchomy)               | -5...+80 °C  |
| Promień zgięcia (stały)                   | 5× Ø-zewn.   |
| Promień gięcia (w ruchu)                  | 10× Ø-zewn.  |
| Kolor izolacji                            | szary  |

| Dane handlowe       |               |
|---------------------|---------------|
| EAN                 | 4048879836524 |
| eClass              | 27279218      |
| Jednostka pakowania | 1             |
| Kod taryfy celnej   | 85444290      |
| Kraj pochodzenia    | DE            |