

Tłumik przepięć do stycznika AEG, dioda, 0..240VDC/1000V1A

24...240 V DC

Dioda

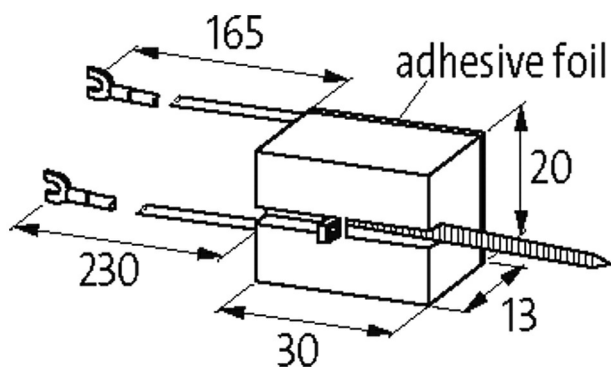
Inne obwody i napięcia na życzenie.

Link do produktu

Ilustracje



Diode



Ilustracja zastępcza



Dane techniczne

Napięcie wejściowe	24...240 V AC
Materiał	Tworzywo sztuczne, trudnopalne (UL 94)
Współczynnik tłumienia	ok. 1.5× UN
Przewody połączeniowe	samozabezpieczająca widelkowa końcówka kablowa
max. moc (W)	15 W

Dane ogólne

Zakres temperatur	-20...+70 °C
Wymiary (wys. × szer. × gł.)	30×20×13 mm

Pasujące łączniki

uniwersalny

Dane handlowe

Informacje zawarte w niniejszej karcie charakterystyki zostały opracowane z największą starannością. Odpowiedzialność co do poprawności, kompletności i aktualności jest ograniczona do rażącego przewinienia. Stan: 03/22

EAN	4048879018753
eClass	27371013
Jednostka pakowania	1.000
Kod taryfy celnej	85363010
Kraj pochodzenia	CZ
