

M8 St. 0° / M8 Bu. 0°

PUR 8x0.14 sw UL 0,6m

Stecker gerade – Buchse gerade

M8, 8-polig
mit Kabeltülle

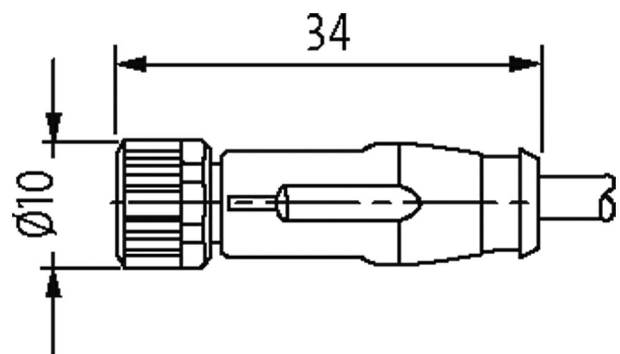
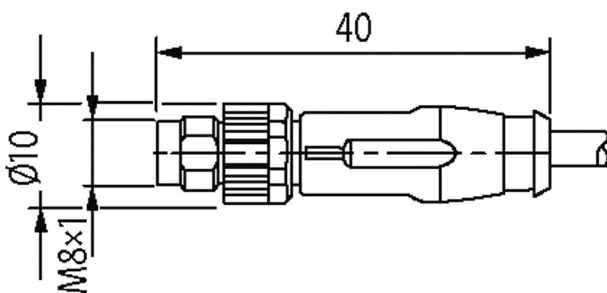
Das Material der Gehäuse ist aus Kunststoff und hat eine gute Chemikalien- und Ölbeständigkeit.

Beim Einsatz aggressiver Medien ist die Materialbeständigkeit applikationsbezogen zu überprüfen. Nähere Details auf Anfrage.

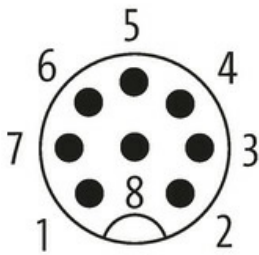
Abweichende Leitungslängen auf Anfrage lieferbar.

[Link zum Produkt](#)**Abbildungen**

1	white	C 1
2	brown	C 2
3	green	C 3
4	yellow	C 4
5	gray	C 5
6	pink	C 6
7	blue	C 7
8	red	C 8



Male



Female

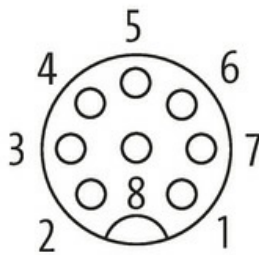


Abbildung stellvertretend

**Bauform**

Bauform	89341
---------	-------

Technische Daten

Betriebsspannung	max. 30 V AC/DC
Betriebsstrom je Kontakt	max. 1.5 A
Polzahl	8
Kodierung	A-kodiert
Steckzyklen	≥ 100
LED-Anzeige	nein
Verriegelung der Steckplätze	Schraubgewinde (M8×1 mm) empf. Anzugsdrehmoment 0.4 Nm, selbstsichernd
Verschraubung	M8 (SW9)
Schutzart	IP67 in gestecktem und verschraubtem Zustand (EN 60529)
Material	TPU
Material (Verriegelung)	Zink-Druckguss, matt vernickelt
Isolationswiderstand	> 100 MOhm

Allgemeine Daten

Befestigungsart	gesteckt, verschraubt
Material (Kontakt)	Kupferlegierung
Material (Kontaktoberfläche)	Au
Material (Dichtung)	FKM
Verschmutzungsgrad	3/2
Temperaturbereich	-30...+80 °C

Leitungen

Kabelkennung	696
Material (Leiter)	Cu-Litze, blank
Widerstand (Leiter)	max. 78 Ω/km (20 °C)
Einzeldraht-Ø (Leiter)	0.1 mm
Aufbau (Leiter)	18× 0.1 mm (Litzenklasse 6)
Querschnitt (Leiter)	8× 0.14 mm ²
AWG	ähnlich AWG 14
Material (Aderisolierung)	PP
Ader-Ø inkl. Isolierung	1.07 mm ±5%
Verseilverbund	8 Adern um Kernfüller verseilt
Schirmung	nein
Material (Mantel)	PUR
Außen-Ø (Mantel)	5.5 mm ±5%

Farbe (Mantel)	schwarz
Mantelfarbe	schwarz
Nennspannung	300 V
Prüfspannung	3000 V AC
Temperaturbereich (fest)	-30...+80 °C
Temperaturbereich (bewegt)	-15...+80 °C
Biegeradius (fest)	6x Außen-Ø
Anzahl Biegezyklen (Schleppkette)	max. 2 Mio. (25 °C)
Verfahrgeschwindigkeit (Schleppkette)	max. 5 m/s
Beschleunigung (Schleppkette)	max. 10 m/s ²

Kaufmännische Daten

EAN	4048879743594
eClass	27279218
Ursprungsland	DE
Verpackungseinheit	1.000
Zolltarifnummer	85444290