

## Zasilacz MICO Pro 5A 100-240/24

INPUT: 90...265 V AC

Pokrywa

OUTPUT: 24...28 V DC

wytrzymała konstrukcja

Prąd: 5 A

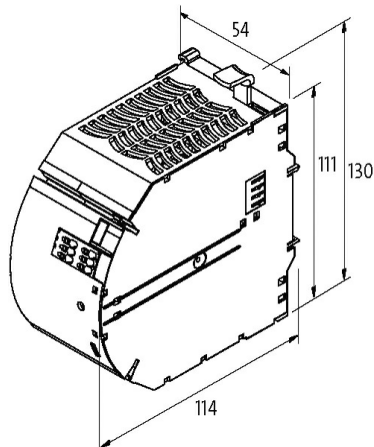
Jednostka opakowania: 2 sztuki

Zbuduj własny Mico Pro® online:

<https://micopro.murrelektronik.com>

### Link do produktu

#### Ilustracje



Ilustracja zastępcza



#### Dane ogólne

Normy	IEC 61010-2-201, EN 61204-3, EN 61000-3-2
Typ montażu	Zatrząsk na szynie DIN TH35 (EN 60715)
Zakres temperatur	-25...+55 °C (temp. składowania -40...+85 °C)
Wilgotność względna	5...95%, brak kondensacji

Informacje zawarte w niniejszej karcie charakterystyki zostały opracowane z największą starannością. Odpowiedzialność co do poprawności, kompletności i aktualności jest ograniczona do rażącego przewinienia. Stan: 03/22

Murrelektronik Sp. z o.o. | al. Roździeńskiego 188H | 40-203 Katowice | Tel.: +48 32 730 00 20 | Fax: +48 32 730 00 23 | [shop@murrelektronik.pl](mailto:shop@murrelektronik.pl) | [shop.murrelektronik.pl](http://shop.murrelektronik.pl)

Stopień ochrony	IP20
Sprawność	89.4% (115 V AC); 90.8% (230 V AC)
Typ połączenia	Zacisk sprężynowy typu push-in
Wymiary (wys. × szer. × gł.)	130×54×114 mm

**Wyjście**

Napięcie wyjściowe	24 V DC (SELV), ±1%; 24...28 V regulowany
Prąd wyjściowy	5 A
Czas podtrzymania przy zaniku napięcia sieciowego	min. 20 ms (115 V AC); min. 65 ms (230 V AC)
Tętnienia resztkowe	max. 15 mV eff/rms
Krótkie impulsy	max. 230 mV ss/pp
Ochrona urządzenia	Zwarcie, przeciążenie i temperatura
Wyświetlacz LED (Power)	Dioda LED (zielona): OK; dioda LED (czerwona): Przeciążenie, przegrzanie lub zwarcie
Wyświetlacz LED (Mico Pro)	LED (czerwona): Zakłócenie
Praca równoległa / szeregowo	nie/nie

**Wejście**

Napięcie wejściowe	90...265 V AC
Prąd wejściowy	1.1 A (115 V AC); 2.3 A (230 V AC)
Impuls prądu włączeniowego po 1 ms	max. 30 A
Współczynnik mocy	0.56 (115 V AC); 0.50 (230 V AC)
Częstotliwość	50...60 Hz
Bezpiecznik wejściowy (wewnętrzny)	3.15 A (T)

**Wejścia kontrolne**

Napięcie wejściowe (ON)	9...30 V DC
Długość impulsu (CTRL)	OFF "high" 40/400 ms, ON "high" 20/200 ms
Napięcie wejściowe (CTRL)	9...30 V DC
Długość impulsu (ON)	"high" 120 ms

**Wyjścia kontrolera**

Komunikat wczesnego ostrzegania (90%)	max. 30 V AC/DC
Zbiorcze wyjście sygnałowe	max. 30 V AC/DC

**Dane handlowe**

EAN	4048879695664
eClass	27141901
Jednostka pakowania	1.000
Kod taryfy celnej	85044082
Kraj pochodzenia	CZ