

M12 Steel St. 90° / M12 Steel Bu. 90° A-kod.

TPE-S 4x0.34 gr 1m

F&B-Steel

Stecker 90° – Buchse 90°

M12 – M12, 4-polig

Abweichende Leitungslängen auf Anfrage lieferbar.

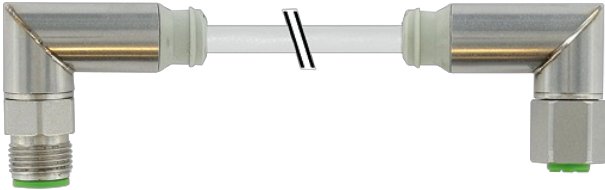
Link zum Produkt**Abbildungen**

Abbildung stellvertretend



* nur für Produkte mit UL/CSA-zugelassener Leitung

Bauform

Bauform 40261

Technische Daten

| | |
|------------------------------|---|
| Betriebsspannung | max. 32 V AC/DC |
| Betriebsstrom je Kontakt | max. 4 A |
| Verriegelung der Steckplätze | Schraubgewinde (M12x1 mm) empf. Anzugsdrehmoment 0.6 Nm, selbstsichernd |
| Schutzart | IP68, IP69K in gestecktem und verschraubtem Zustand (EN 60529) |
| Material (Verriegelung) | Edelstahl 1.4404 (V4A) |

Allgemeine Daten

Temperaturbereich -40...+85 °C, abhängig von angeschlossener Leitung

Leitungen

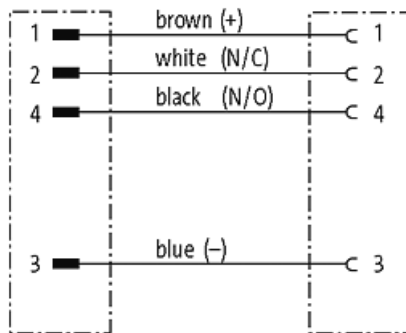
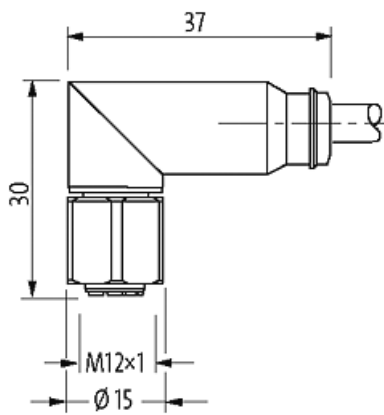
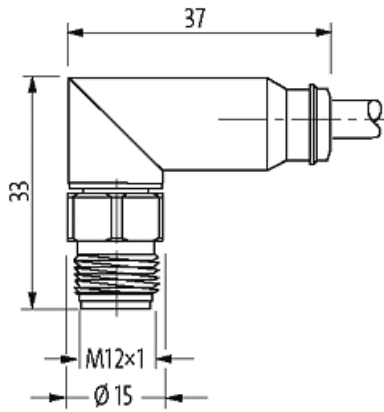
| | |
|---------------------------------------|--|
| Adernzahl/-querschnitt | 4x 0.34 mm ² |
| Aderisolation | TPE-S (br, ws, bl, sw) |
| Material (Mantel) | TPE-S |
| Außen-Ø | 5.2 mm ±5% |
| Temperaturbereich (bewegt) | -30...+105 °C |
| Biegeradius (bewegt) | 15x Außen-Ø |
| Temperaturbereich (fest) | -50...+125 °C |
| Kabelkennung | 336 |
| Kabelgewicht [g/m] | 43,01 |
| Material (Leiter) | Cu-Litze, blank |
| Widerstand (Leiter) | max. 57 Ω/km (20 °C) |
| Einzeldraht-Ø (Leiter) | 0.05 mm |
| Aufbau (Leiter) | 180x 0.05 mm (Litzenklasse 6) |
| Querschnitt (Leiter) | 4x 0.34 mm ² |
| AWG | ähnlich AWG 22 |
| Material (Aderisolation) | TPE-S |
| Materialeigenschaften (Aderisolation) | FCKW-, halogen-, cadmium- und bleifrei, lebensmittelecht |
| Shore-Härte (Aderisolation) | 90 ±5 A |

| | |
|--------------------------------|--|
| Ader-Ø inkl. Isolierung | 1.5 mm ±5% |
| Adernfarbe/Nummerierung | br, sw, bl, ws |
| Verseilverbund | 4 Adern verseilt |
| Schirmung | nein |
| Material (Mantel) | TPE-S |
| Materialeigenschaften (Mantel) | FCKW-, halogen-, cadmium- und bleifrei, lebensmittelecht |
| Shore-Härte (Mantel) | 80 ±5 A |
| Außen-Ø (Mantel) | 5.2 mm ±5% |
| Farbe (Mantel) | grau |
| Prüfspannung | 2500 V AC |
| Temperaturbereich (fest) | -50...+125 °C |
| Temperaturbereich (bewegt) | -30...+105 °C |
| Biegeradius (fest) | 10× Außen-Ø |
| Biegeradius (bewegt) | 15× Außen-Ø |
| Mantelfarbe | grau |

Kaufmännische Daten

| | |
|--------------------|---------------|
| EAN | 4048879580984 |
| eClass | 27279218 |
| Ursprungsland | CZ |
| Verpackungseinheit | 1 |
| Zolltarifnummer | 85444290 |

Skizze



Male

Female

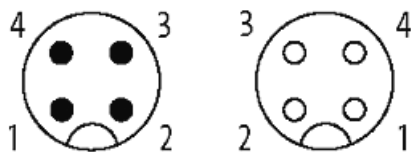


Abbildung stellvertretend