

Allen-Bradley Schaltgerätestörmodul

Varistor, 230VAC/DC

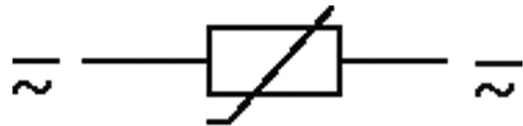
230 V AC/DC

VDR

Andere Beschaltungen und Spannungen auf Anfrage.

[Link zum Produkt](#)

Abbildungen



VDR

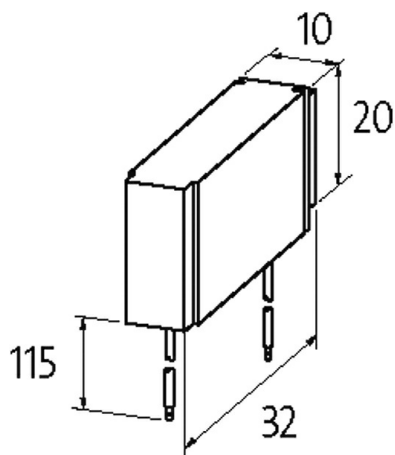


Abbildung stellvertretend



Technische Daten

| | |
|-------------------|--|
| Eingangsspannung | 110...250 V AC/DC |
| Material | Kunststoff, schwer entflammbar (UL 94) |
| Bedämpfungsfaktor | ca. 1.5x UN |
| Anschlusslitzen | flexible Anschlussdrähte |

Allgemeine Daten

| | |
|-------------------|--------------|
| Temperaturbereich | -20...+70 °C |
|-------------------|--------------|

Abmessungen H×B×T 20×10×32 mm

Passende Schaltgeräte

100-M

Kaufmännische Daten

| | |
|--------------------|---------------|
| EAN | 4048879292894 |
| eClass | 27371013 |
| Ursprungsland | CZ |
| Verpackungseinheit | 1.000 |
| Zolltarifnummer | 85363010 |