

**Tłumik do stycznika Allen Bradley**

SVG 4/240 VAC/DC

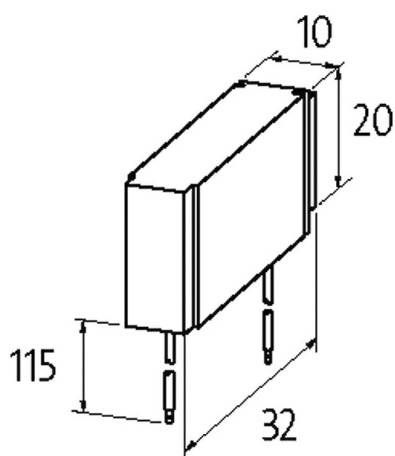
230 V AC/DC

VDR

Inne obwody i napięcia na życzenie.

[Link do produktu](#)**Ilustracje**

VDR



Ilustracja zastępcza

**Dane techniczne**

Napięcie wejściowe	110...250 V AC/DC
Materiał	Tworzywo sztuczne, trudnopalne (UL 94)
Współczynnik tłumienia	ok. 1.5× UN
Przewody połączeniowe	elastyczne przewody łączące

**Dane ogólne**

Zakres temperatur	-20...+70 °C
-------------------	--------------

Wymiary (wys. × szer. × gł.) 20×10×32 mm

**Pasujące łączniki**

100-M

**Dane handlowe**

EAN 4048879292894

eClass 27371013

Jednostka pakowania 1.000

Kod taryfy celnej 85363010

Kraj pochodzenia CZ