

MST Einphasen Steuer- und Trenntransformator

P:160VA IN:400/440VAC OUT:115/230VAC

Einphasen- Steuer- und Trenntransformator
160 VA
Isolationsklasse T 40/B
Andere Spannungen auf Anfrage.

[Link zum Produkt](#)

Abbildungen

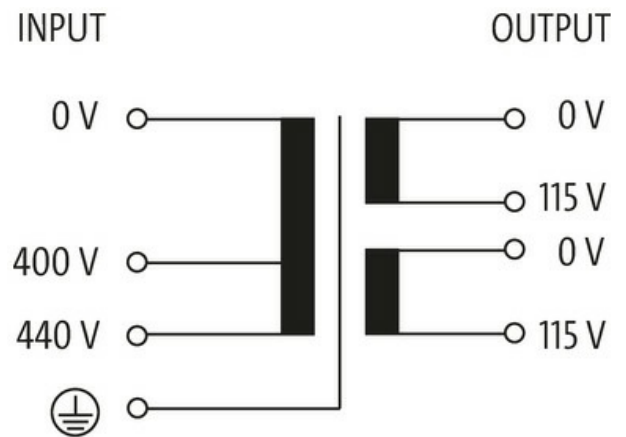


Abbildung stellvertretend

Allgemeine Daten

Normen	EN 61558-2-4, EN 62041 category 0
Befestigungsart	Langlochbefestigung
Temperaturbereich	-20...+40 °C (Lagertemperatur -40...+80 °C)
Prüf-Isolationsspannung	5.9 kV
Bohrung Ø	4.8x8.4 mm
Befestigungsmaße a×b×c	86.5×84×4.8 mm
Abmessungen H×B×T	107.4×96×106 mm

Ausgang

Ausgangsspannung	1× 230, 1× 115, 2× 115 V AC
Ausgangsleistung	160 VA

Eingang	
Eingangsspannung	400, 440 V AC
Einschaltstrom	3.8 A (400 V AC); 3.5 A (440 V AC)
Kurzschlussstrom	6.7 A (400 V AC); 6.1 A (440 V AC)
Eingangsstrom	0.48 A (400 V AC); 0.44 A (440 V AC)
Frequenz	50...60 Hz
Kaufmännische Daten	
EAN	4048879330480
eClass	27031202
Ursprungsland	CZ
Verpackungseinheit	1.000
Zolltarifnummer	85043180