

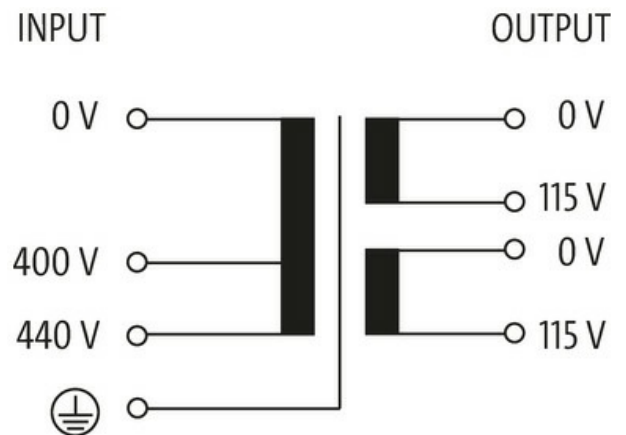
Transformator MST 1-fazowy

P:160VA WE:400/440VAC WY:115/230VAC

Jednofazowy transformator sterujący i separacyjny
160 VA
Klasa izolacji T 40/B
Inne napięcia na życzenie.

Link do produktu

Ilustracje



Ilustracja zastępcza

Dane ogólne

Normy	EN 61558-2-4, EN 62041 category 0
Typ montażu	Montaż na podłużnym otworze
Zakres temperatur	-20...+40 °C (temp. składowania -40...+80 °C)
Napięcie probiercze izolacji	5.9 kV
Otwór Ø	4.8x8.4 mm
Wymiary montażowe a×b×c	86.5×84×4.8 mm
Wymiary (wys. × szer. × gł.)	107.4×96×106 mm

Wyjście

Napięcie wyjściowe	1× 230, 1× 115, 2× 115 V AC
Moc wyjściowa	160 VA

Wejście	
Napięcie wejściowe	400, 440 V AC
Prąd włączniowy	3.8 A (400 V AC); 3.5 A (440 V AC)
Prąd zwarciový	6.7 A (400 V AC); 6.1 A (440 V AC)
Prąd wejściowe	0.48 A (400 V AC); 0.44 A (440 V AC)
Częstotliwość	50...60 Hz
Dane handlowe	
EAN	4048879330480
eClass	27031202
Jednostka pakowania	1.000
Kod taryfy celnej	85043180
Kraj pochodzenia	CZ