

**M12 St. 0° K-kod. selbstanschl. Schraubklemme**5-pol. max. 2,5mm<sup>2</sup>

Power

Stecker gerade

M12

5-polig

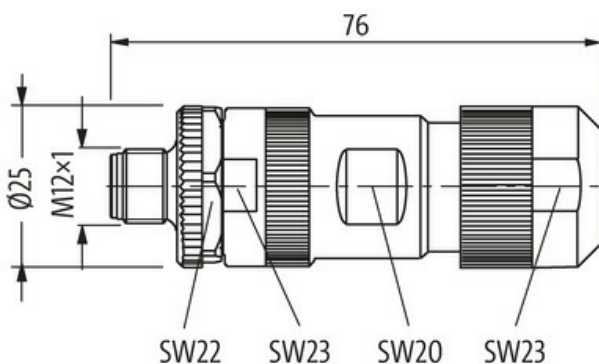
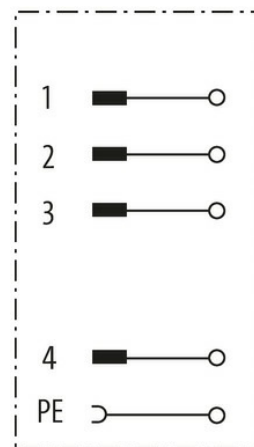
K-kodiert

Schraubklemmen

Klemmbereich (Kabel-Ø)

8...13 mm

Beim Einsatz aggressiver Medien ist die Materialbeständigkeit applikationsbezogen zu überprüfen. Nähere Details auf Anfrage.

[Link zum Produkt](#)**Abbildungen**

Male

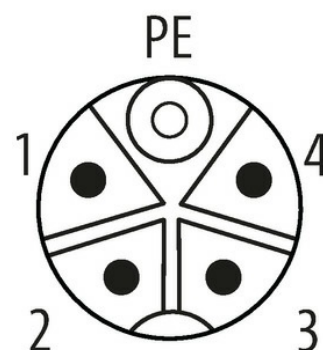


Abbildung stellvertretend

**Technische Daten**

Betriebsspannung	max. 630 V
Bemessungsstoßspannung	6.0 kV
Betriebsstrom je Kontakt	max. 12 A
Polzahl	5
Isolierstoffgruppe	IEC 60664-1, category II

Kodierung	K-kodiert
Verriegelung der Steckplätze	Schraubgewinde (M12×1 mm)
Anschlussart	Schraubklemme
Anschlussquerschnitt	max. 2.5 mm <sup>2</sup>
Klemmbereich (Kabel-Ø)	8...13 mm
Schutzart	IP67 in gestecktem und verschraubtem Zustand (EN 60529)
Material	PA
Durchgangswiderstand	≤ 5 mΩ
Überspannungskategorie	2

**Allgemeine Daten**

Material (Kontakt)	Kupferlegierung
Material (Kontaktfläche)	Au
Verschmutzungsgrad	3
Temperaturbereich	-40...+85 °C
Material (Kontaktträger)	PA

**Kaufmännische Daten**

EAN	4048879784849
eClass	27279221
Ursprungsland	DE
Verpackungseinheit	1.000
Zolltarifnummer	85366990