

M12 male 0° K-coded field-wireable5-pol. max. 1,5mm²

Zasilanie

Męski prosty

M12

5-piny

Kodowanie K

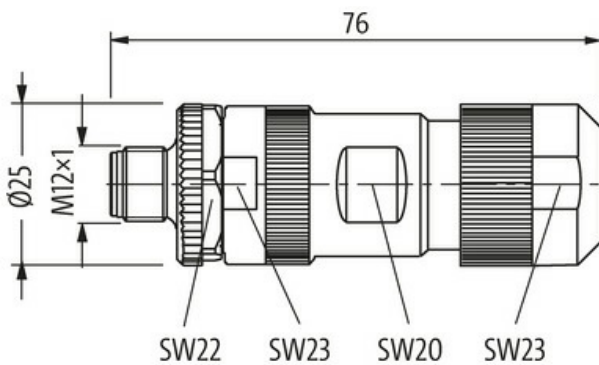
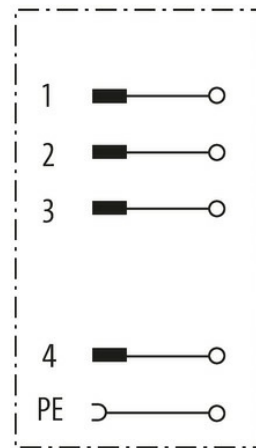
Zaciski śrubowe

Zakres mocowania (Ø kabla)

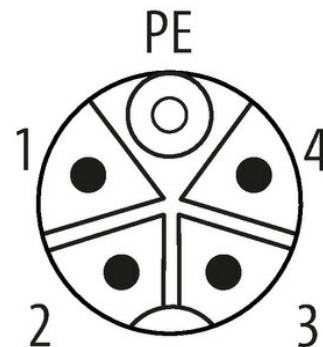
8...13 mm

W przypadku stosowania agresywnych mediów należy sprawdzić odporność materiałów w zależności od aplikacji.

Bliższe szczegóły na życzenie.

[Link do produktu](#)**Ilustracje**

Male



Ilustracja zastępcza

Dane techniczne

Znamionowy pik napięciowy	6.0 kV
Prąd roboczy na styk	max. 12 A
Liczba biegunów	5
Grupa materiałów izolacyjnych	IEC 60664-1, category II
Kodowanie	Kodowanie K

Blokowanie slotów	Gwint śrubowy (M12×1 mm)
Typ połączenia	Zacisk śrubowy
Przekrój złącza	max. 2.5 mm ²
Zakres mocowania (Ø kabla)	8...13 mm
Stopień ochrony	IP67 włożone i zamocowane (EN 60529)
Materiał	PA
Rezystancja przejścia zestyku	≤ 5 mΩ
Kategoria przepięcia	2

Dane ogólne

Materiał (styk)	Stop miedzi
Materiał (powierzchnia styku)	Au
Stopień zanieczyszczenia	3
Zakres temperatur	-40...+85 °C
Materiał (mocowanie styków)	PA

Dane handlowe

EAN	4048879784849
eClass	27279221
Jednostka pakowania	1.000
Kod taryfy celnej	85366990
Kraj pochodzenia	DE