

M12 male 0° / MSUD valve plug form A 18mm

PUR 3x0.75 gy UL/CSA 8m

Typ A (18 mm) – M12, męski prosty

24 V AC $\pm 20\%$ / DC $\pm 25\%$

Dioda LED i obwód zabezpieczający

PE zmostkowany

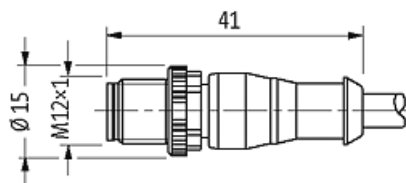
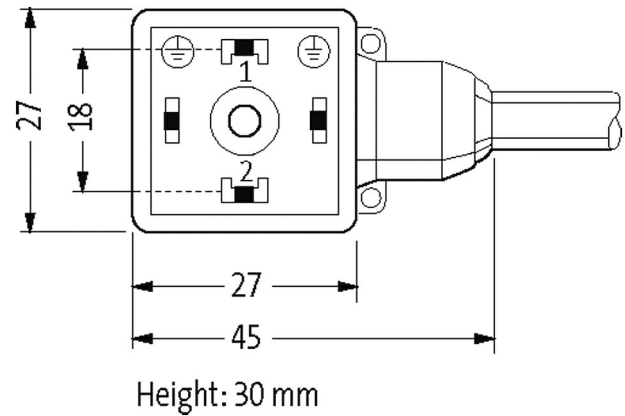
Kodowanie A

Inne długości kabli są dostarczane na życzenie.

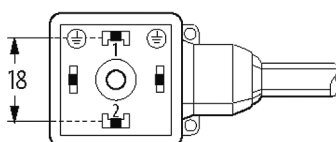
Materiał obudowy jest wykonany z tworzywa sztucznego i posiada dobrą odporność chemiczną i na oleje.

W przypadku stosowania agresywnych mediów należy sprawdzić odporność materiałów w zależności od aplikacji.

Bliższe szczegóły na życzenie.

Link do produktu**Ilustracje**

Female



Male



Ilustracja zastępcza

* Tylko dla produktów z dopuszczeniem UL/CSA

Typ

Typ 40881

Dane techniczne	
Napięcie robocze	24 V AC $\pm 20\%$ / DC $\pm 25\%$
Znamionowy pik napięciowy	0.8 kV
Prąd roboczy na styk	max. 4 A
Pobór prądu	max. 15 mA
Grupa materiałów izolacyjnych	IEC 60664-1, category I
Wartość szczytowa odłączenia	max. 55 V
Czas opóźnienia opadania	max. 20 ms
Kodowanie	Kodowanie A
Wyświetlacz LED	żółty
Blokowanie slotów	M3/M12x1 mm (zalecany moment obrotowy dokręcania 0.4/0.6 Nm)
Złącze śrubowe	M12 (SW13)
Stopień ochrony	IP67 włożone i zamocowane (EN 60529)
Blokada materiału	Cynkowy odlew ciśnieniowy, matowy niklowany
Materiał	MSUD (PBT); M12 (PUR)
odpowiedni do peszli (\varnothing wewnętrzna)	10 mm
Obudowa	Tworzywo sztuczne, czarne (szare na zamówienie)
Dane ogólne	
Stopień zanieczyszczenia	3
Zakres temperatur	-25...+85 °C, w zależności od podłączonej linii
Materiał (uszczelka)	PUR
Kabli	
Ilość/przekrój żył	3x 0.75 mm ²
Izolacja żyły	PVC (cza, num, zie-żół)
Wartości łańcuchów ciągowych	2 Mio.
Materiał (płaszcz)	PUR/PVC (UL/CSA)
Średnica zewnętrzna	5.9 mm $\pm 5\%$
Promień gięcia (w ruchu)	15x \varnothing -zewn.
Zakres temperatur (stały)	-30...+80 °C
Zakres temperatur (ruchomy)	-5...+80 °C
Identyfikacja przewodu	226
Rodzaj przewodu	2 (PUR/PVC)
Zatwierdzenie (przewód)	UL (AWM-Style 20549/1731), CSA; CE conform
Ciężar przewodu [G/m]	55,33
Materiał (skrętka)	Przewód Cu, czysty
Rezystor (rdzeń)	max. 26 Ω /km (20 °C)
\varnothing pojedynczego przewodu (rdzeń)	0.15 mm
Budowa (rdzeń)	42x 0.15 mm (przewód klasy 6)
Wymiary (rdzeń)	3x 0.75 mm ²
AWG	zbliżony do AWG 18
Materiał (izolacja przewodu)	PVC
Właściwości materiału (izolacja przewodu)	bez CFC, kadmu, silikonu i ołowiu
Twardość krawędzi (izolacja przewodu)	43 ± 5 D
\varnothing przewodu z izolacją	1.8 mm $\pm 5\%$
Kolor/numerowanie przewodów	cza numerowane, zie-żół
Sposób łączenia	3 przewody skręcone
Ekranowanie	nie
Materiał (płaszcz)	PUR/PVC
Właściwości materiału (osłonka)	bez CFC, halogenu, kadmu, silikonu i ołowiu, matowy, małe przyleganie, łatwość pracy maszyny, odporny na ścieranie, hydrolizę i iskry spawalnicze
Twardość krawędzi (osłona)	80 ± 5 A (PVC-osłona wewnętrzna); 85 ± 5 A (PUR-osłona)
\varnothing -zewn. (osłona)	5.9 mm $\pm 5\%$

Kolor (osłona)	szary
odporność na chemikalia	dobra odporność na oleje, benzynę i chemikalia
Napięcie znamionowe	UL 300 V AC
Napięcie testowe	2000 V AC
Obciążalność prądowa	dla DIN VDE 0298-4
Zakres temperatur (stały)	-30...+80 °C
Zakres temperatur (ruchomy)	-5...+80 °C
Promień zgięcia (stały)	10× Ø-zewn.
Promień gięcia (w ruchu)	15× Ø-zewn.
Liczba cykli gięcia (C-track)	max. 2 Mio. (25 °C)
Dystans (C-track)	max. 5 m (horizontal)
Prędkość ruchu (C-track)	max. 3.3 m/s
Przyspieszenie (C-track)	max. 5 m/s ²
Kolor izolacji	szary

Dane handlowe

EAN	4048879539418
eClass	27279218
Jednostka pakowania	1
Kod taryfy celnej	85444290
Kraj pochodzenia	CZ