

## MIRO BT

IP65 Bluetooth Master/Slave für PROFINET

PROFINET

Bluetooth Master/Slave

100 Mbit/s

Anschlussleitungen finden Sie im Onlineshop unter "Anschlusstechnik".

### Link zum Produkt

#### Abbildungen

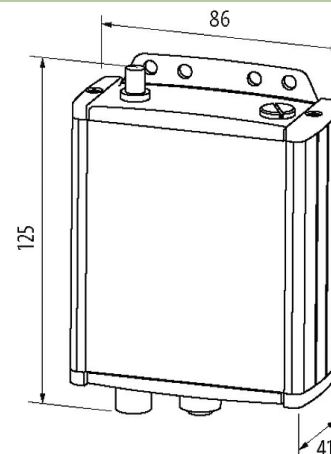


Abbildung stellvertretend



#### Technische Daten

Betriebsspannung	24 V DC (EN 61131-2)
Betriebsstrom	max. 150 mA

#### Allgemeine Daten

Normen	approved in: BE, DK, DE, EE, FI, FR (restricted), GB, IE, IS, IT, CA, LV, LT, LU, MT, NL, NO (without Spitzbergen), AT, PL, PT, SE, CH, SK, SI, EL, ES, CZ, HU, US, CY
Gehäuse	Metall schwarz
Schutzart	IP65
Befestigungsart	schraubbar, M4
Abmessungen H×B×T	125×86×41 mm
Temperaturbereich	-20...+60 °C (Lagertemperatur -40...+75 °C)

#### Anschlüsse

Feldbus	Ethernet 10/100 Mbit/s; M12, D-kodiert
Versorgung	M12, 5-polig, A-kodiert

#### Funktechnik

Frequenz	2.4 GHz Bluetooth
Sendeleistung	100 mW
Anzahl Funkslaves/Devices	max. 4/max. 6
Reichweite Indoor	100 m
Reichweite Outdoor	300 m
Antennenanschluss	SMA (50 Ω)

**Kaufmännische Daten**

EAN	4048879582414
eClass	19170101
Ursprungsland	DE
Verpackungseinheit	1
Zolltarifnummer	85176200