

Moduł MIRO BT PN extreme (IP65)

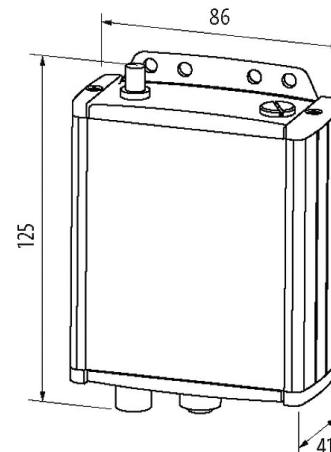
Bluetooth Master/Slave Profinet 1,5 Mbit/s

PROFINET

Bluetooth Master/Slave

100 Mbit/s

Konektory znajdują się w zakładce "Technika podłączenia".

[Link do produktu](#)**Ilustracje**

Ilustracja zastępcza

**Dane techniczne**

Napięcie robocze	24 V DC (EN 61131-2)
Prąd roboczy	max. 150 mA

Dane ogólne

Normy	approved in: BE, DK, DE, EE, FI, FR (restricted), GB, IE, IS, IT, CA, LV, LT, LU, MT, NL, NO (without Spitzbergen), AT, PL, PT, SE, CH, SK, SI, EL, ES, CZ, HU, US, CY
Obudowa	Metal czarny
Stopień ochrony	IP65
Typ montażu	przykręcane, M4
Wymiary (wys. x szer. x gł.)	125x86x41 mm
Zakres temperatur	-20...+60 °C (temp. składowania -40...+75 °C)

Przylącza

Magistrala sieciowa	Ethernet 10/100 Mbit/s; M12, kodowanie D
Zasilanie	M12, 5-piny, kodowanie A

Technologia bezprzewodowa

Częstotliwość	2.4 GHz Bluetooth
Moc przekazu	100 mW
Liczba bezprzewodowych slave/urządzeń	max. 4/max. 6
Zasięg wewnętrzny	100 m
Ochrona zewnętrzna	300 m
Podłączenie anteny	SMA (50 Ω)

Dane handlowe

Informacje zawarte w niniejszej karcie charakterystyki zostały opracowane z największą starannością. Odpowiedzialność co do poprawności, kompletności i aktualności jest ograniczona do rażącego przewinienia. Stan: 03/22

EAN	4048879582414
eClass	19170101
Jednostka pakowania	1
Kod taryfy celnej	85176200
Kraj pochodzenia	DE