

MET Einphasen Steuer- und Trenntransformator

P: 1500VA IN: 400VAC+/- 5% OUT: 230VAC

Einphasen- Steuer- und Trenntransformator
1500 VA
Federkraftklemmen
Isolationsklasse T 60/B

[Link zum Produkt](#)

Abbildungen

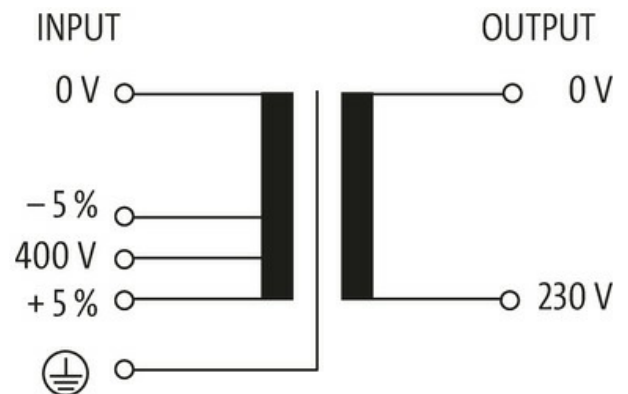


Abbildung stellvertretend



Allgemeine Daten

Normen	EN 61558-1, EN 61558-2-4, EN 62041 category 0
Befestigungsart	Schlüssellochbefestigung
Temperaturbereich	-20...+60 °C (Lagertemperatur -40...+80 °C)
Bohrung Ø	7×11 mm
Befestigungsmaße a×b×c	141.5×135×7 mm
Abmessungen H×B×T	168×174×162 mm

Ausgang	
Ausgangsspannung	230 V AC
Ausgangsleistung	1500 VA

Eingang	
Eingangsspannung	400 V AC \pm 5%
Einschaltstrom	50 A (400 V AC)
Kurzschlussstrom	201.5 A (400 V AC)
Eingangsstrom	3.97 A (400 V AC)
Frequenz	50...60 Hz

Kaufmännische Daten	
EAN	4048879066334
eClass	27031302
Ursprungsland	CZ
Verpackungseinheit	1.000
Zolltarifnummer	85043200