

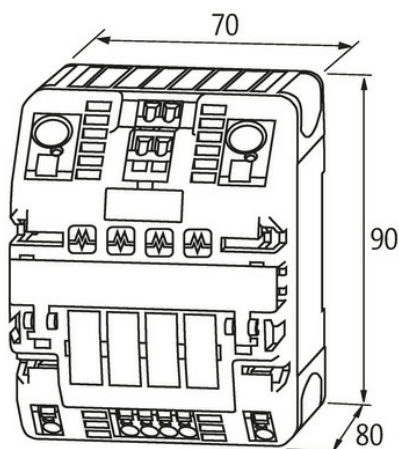
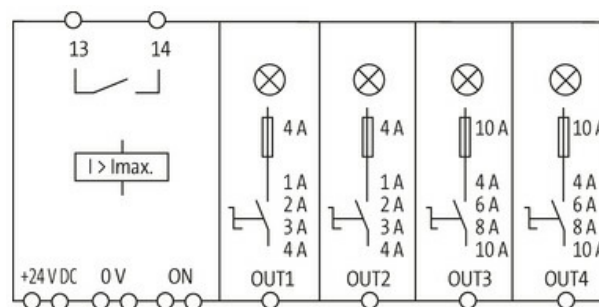
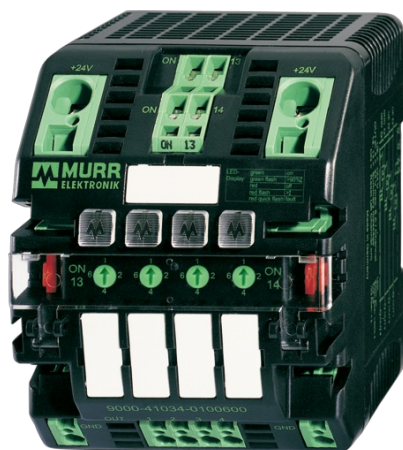
**MICO 4.4.10 Actuator-Sensor, 4-kanalowy**

WE:24VDC WY:2 kanały 24VDC/1-2-3-4ADC, 2 kanały:24VDC/4-6-8-10ADC

**MICO 4.4.10 ACTUATOR-SENSOR**

4 kanały

Ustawienie prądu 2× 1 A, 2 A, 3 A, 4 A; 2× 4 A, 6 A, 8 A, 10 A

[Link do produktu](#)**Ilustracje**

Ilustracja zastępcza

**Dane ogólne**

Typ montażu	Zatrzask na szynie DIN TH35 (EN 60715)
Zakres temperatur	0...+55 °C (temp. składowania -40...+80 °C)
Typ połączenia	Zaciski sprężynowe
Wymiary (wys. × szer. × gł.)	90×70×80 mm
Koncepcja mostkowania	z obu stron za pomocą zacisku sprężynowego lub zestawu mostkowego (max. 40 A)
Zaciski wyjściowe	na wyjście 1× 4 mm <sup>2</sup>
Zaciski wejściowe	2× 16 mm <sup>2</sup>

Informacje zawarte w niniejszej karcie charakterystyki zostały opracowane z największą starannością. Odpowiedzialność co do poprawności, kompletności i aktualności jest ograniczona do rażącego przewinienia. Stan: 03/22

Zaciski sygnalizacyjne	2.5 mm <sup>2</sup>
------------------------	---------------------

**Wyjście**

Zdolność włączeniowa	max. 20 mF (na kanał)
----------------------	-----------------------

Regulacja prądu	1 A, 2 A, 3 A, 4 A; 4 A, 6 A, 8 A, 10 A, za pomocą pokrętki obrotowego, plombowanego
-----------------	--------------------------------------------------------------------------------------

**Wejście**

Napięcie robocze	24 V DC (18...30 V DC)
------------------	------------------------

**Wejścia kontrolne**

Napięcie wejściowe (ON)	10...30 V DC
-------------------------	--------------

Długość impulsu (ON)	min. 20 ms
----------------------	------------

**Wyjścia kontrolera**

Zbiorcze wyjście sygnałowe	bezpotencjalowy 30 V AC/DC, 100 mA
----------------------------	------------------------------------

**Dane handlowe**

EAN	4048879294515
-----	---------------

eClass	27371802
--------	----------

Jednostka pakowania	1.000
---------------------	-------

Kod taryfy celnej	85363010
-------------------	----------

Kraj pochodzenia	CZ
------------------	----