

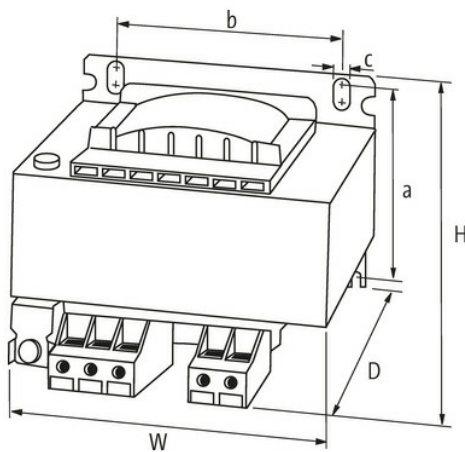
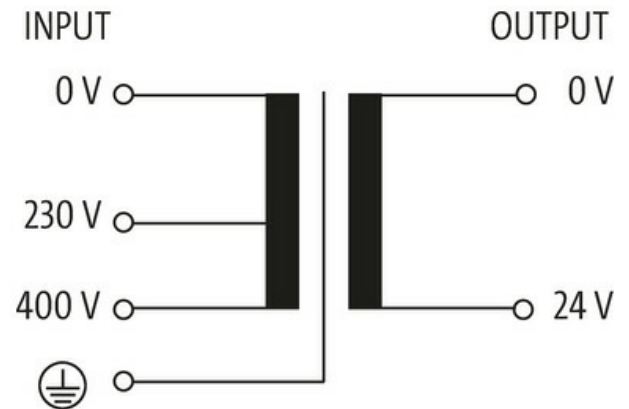
Transformator MTS 1-fazowy

P:100VA WE:230/400VAC WY:24VAC, zaciski sprężynowe

Jednofazowy transformator bezpieczeństwa
100 VA
Zaciski sprężynowe
Klasa izolacji T 40/B
Inne napięcia na życzenie.

Link do produktu

Ilustracje



Ilustracja zastępcza



Dane ogólne

Normy	EN 61558-1, EN 61558-2-6, EN 62041 category 0
Typ montażu	Podłużny otwór montażowy i zatrzask na szynie DIN TH35 (EN 60715)
Zakres temperatur	-20...+40 °C (temp. składowania -40...+80 °C)
Napięcie probiercze izolacji	4 kV (prim./sec.)
Otwór Ø	4.8x8.4 mm

Informacje zawarte w niniejszej karcie charakterystyki zostały opracowane z największą starannością. Odpowiedzialność co do poprawności, kompletności i aktualności jest ograniczona do rażącego przewinienia. Stan: 03/22

Wymiary montażowe a×b×c	64.5×64×4.8 mm
-------------------------	----------------

Wymiary (wys. × szer. × gł.)	86×84×98 mm
------------------------------	-------------

Wyjście

Napięcie wyjściowe	24 V AC (SELV)
--------------------	----------------

Moc wyjściowa	100 VA
---------------	--------

Wejście

Napięcie wejściowe	230/400 V AC
--------------------	--------------

Prąd włączeniowy	3.5 A (230 V AC); 2 A (400 V AC)
------------------	----------------------------------

Prąd zwarciov	5 A (230 V AC); 2.98 A (400 V AC)
---------------	-----------------------------------

Prąd wejściowe	0.54 A (230 V AC); 0.31 A (400 V AC)
----------------	--------------------------------------

Częstotliwość	50...60 Hz
---------------	------------

Dane handlowe

EAN	4048879066105
-----	---------------

eClass	27031302
--------	----------

Jednostka pakowania	1.000
---------------------	-------

Kod taryfy celnej	85043180
-------------------	----------

Kraj pochodzenia	CZ
------------------	----