

## MST Einphasen Steuer- und Trenntransformator

P:250VA IN:200/230/460VAC OUT:24/115VAC

Einphasen- Steuer- und Trenntransformator

20 VA (24 V AC)

300 VA (115 V AC)

Andere Spannungen auf Anfrage.

### [Link zum Produkt](#)

#### Abbildungen

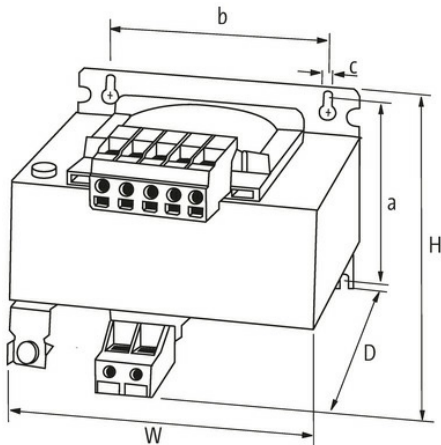
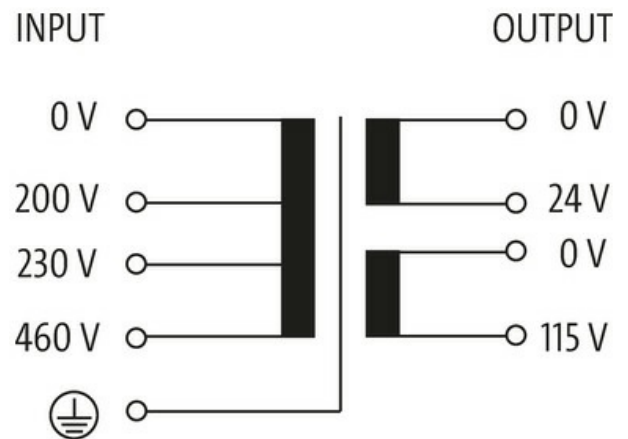
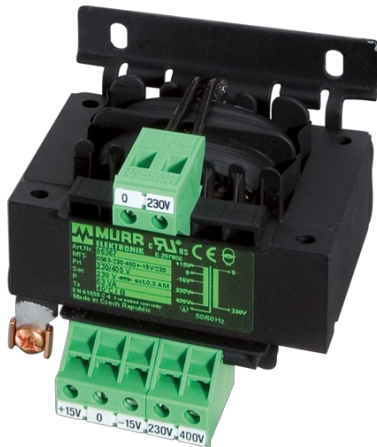


Abbildung stellvertretend

#### Allgemeine Daten

Normen	EN 61558-2-4, EN 62041 category 0
Befestigungsart	Schlüssellochbefestigung
Temperaturbereich	-20...+40 °C (Lagertemperatur -40...+80 °C)
Prüf-Isolationsspannung	4.8 kV
Befestigungsmaße a×b×c	75.3×84×5.8 mm
Abmessungen H×B×T	105×96×91 mm

#### Ausgang

Ausgangsspannung	24/115 V AC
Ausgangsleistung	250 VA

#### Eingang

Eingangsspannung	200, 230, 460 V AC
Einschaltstrom	18.5 A (230 V AC); 8.03 A (460 V AC)
Kurzschlussstrom	30.1 A (230 V AC); 13.1 A (460 V AC)
Eingangsstrom	1.23 A (230 V AC); 0.61 A (460 V AC)
Frequenz	50...60 Hz

**Kaufmännische Daten**

EAN	4048879073813
eClass	27031202
Ursprungsland	CZ
Verpackungseinheit	1.000
Zolltarifnummer	85043180