

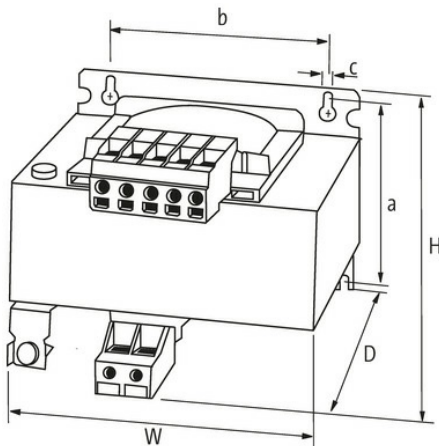
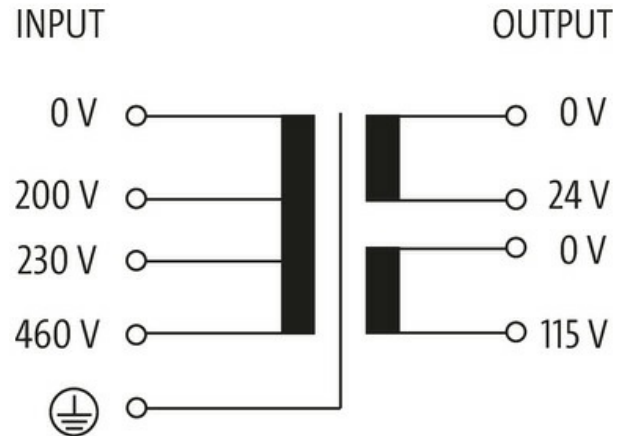
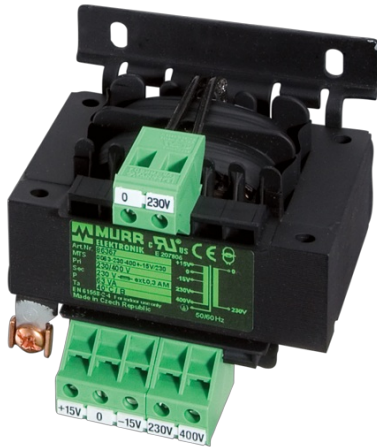
**MST 0250-200-230-460/115-24**

Jednofazowy transformator sterujący i separacyjny

20 VA (24 V AC)

300 VA (115 V AC)

Inne napięcia na życzenie.

[Link do produktu](#)**Ilustracje**

Ilustracja zastępcza

**Dane ogólne**

Normy	EN 61558-2-4, EN 62041 category 0
Typ montażu	Montaż na otworze w kształcie dziurki do klucza
Zakres temperatur	-20...+40 °C (temp. składowania -40...+80 °C)
Napięcie probiercze izolacji	4.8 kV
Wymiary montażowe a×b×c	75.3×84×5.8 mm
Wymiary (wys. × szer. × gł.)	105×96×91 mm

**Wyjście**

Napięcie wyjściowe	24/115 V AC
Moc wyjściowa	250 VA

**Wejście**

Napięcie wejściowe	200, 230, 460 V AC
--------------------	--------------------

Prąd włączeniowy	18.5 A (230 V AC); 8.03 A (460 V AC)
Prąd zwarciov	30.1 A (230 V AC); 13.1 A (460 V AC)
Prąd wejściowe	1.23 A (230 V AC); 0.61 A (460 V AC)
Częstotliwość	50...60 Hz

**Dane handlowe**

EAN	4048879073813
eClass	27031202
Jednostka pakowania	1.000
Kod taryfy celnej	85043180
Kraj pochodzenia	CZ