

**MVP12, 6xM12, 5pol, steckb. Ltg.**

10.0m PUR/PVC 12x0,34+3x0,75

6-fach, 5-polig

PUR/PVC

10.0 m

mit LED für digitale PNP-Signale 24 V DC

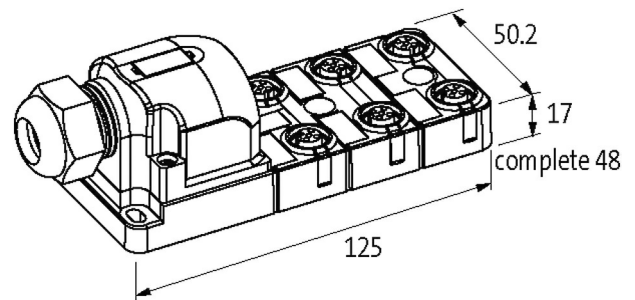
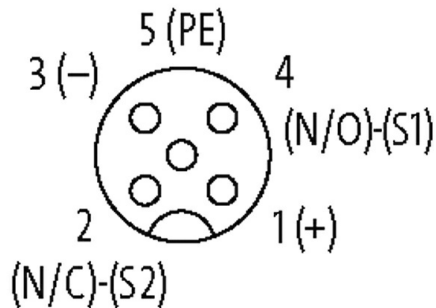
[Link zum Produkt](#)**Abbildungen****M12 Females 5-pole**

Abbildung stellvertretend



UL

UL

**Technische Daten**

Betriebsspannung	24 V DC $\pm 25\%$
Betriebsstrom je Kontakt	max. 4 A
Schutzart	IP65 und IP67 in gestecktem und verschraubtem Zustand (EN 60529)
Material	PBT
Gehäuse	Kunststoff, schwer entflammbar
Signale pro Steckplatz	2
Summenstrom	max. 8 A

**Allgemeine Daten**

Temperaturbereich	-20...+80 °C
Abmessungen HxBxT	125x50.2x17 mm

Die in diesem Datenblatt enthaltenen Angaben wurden mit der größtmöglichen Sorgfalt erarbeitet.  
Für Richtigkeit, Vollständigkeit und Aktualität ist die Haftung auf grobes Verschulden begrenzt. Stand: 03/22

Leitungen	
Aderzahl/-querschnitt	12× 0.34 + 3× 0.75 mm <sup>2</sup>
Aderisolation	PVC (gebr, rt, grrs, ws, rtbl, gn, wsgn, ge, brgn, gr, wsge, rs, br, gnge, bl)
Schleppkettenwerte	2 Mio.
Außen-Ø	9.8 mm ±5%
Kabelnummer	388
Farbe (Mantel)	grau
Mantelfarbe	grau
Temperaturbereich (fest)	-30...+80 °C
Temperaturbereich (bewegt)	-5...+70 °C
Biegeradius (fest)	10× Außen-Ø
Biegeradius (bewegt)	12× Außen-Ø
Material (Mantel)	PUR/PVC
Kaufmännische Daten	
EAN	4048879064484
eClass	27279219
Ursprungsland	CZ
Verpackungseinheit	1.000
Zolltarifnummer	85444290