

**Moduł pasywny, 6xM12,5-polowy,**

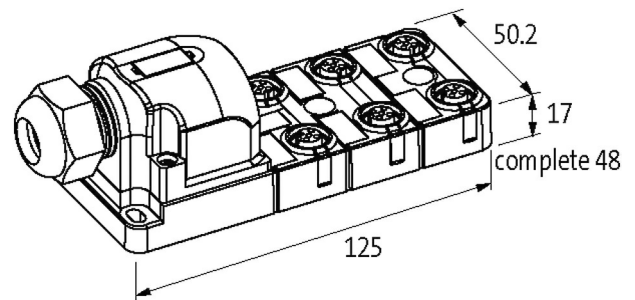
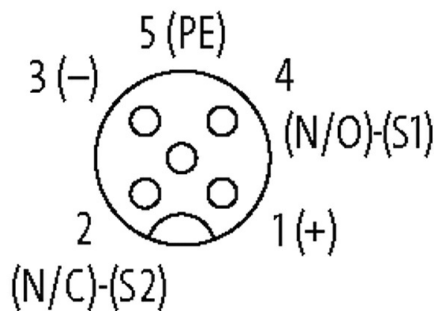
10.0m PUR-JB 12\*0,34+3\*0,75

6-portowy, 5-piny

PUR/PVC

10.0 m

z diodą LED dla sygnałów cyfrowych PNP 24 V DC

[Link do produktu](#)**Ilustracje****M12 Females 5-pole**

Ilustracja zastępcza



UL

UL

**Dane techniczne**

Napięcie robocze	24 V DC $\pm 25\%$
Prąd roboczy na styk	max. 4 A
Stopień ochrony	IP65 i IP67 włożone i zamocowane (EN 60529)
Materiał	PBT
Obudowa	Tworzywo sztuczne, trudnopalne
Sygnały na port	2
Prąd całkowity	max. 8 A

**Dane ogólne**

Zakres temperatur	-20...+80 °C
-------------------	--------------

Wymiary (wys. × szer. × gł.) 125×50.2×17 mm

**Kabli**

Ilość/przekrój żył	12× 0.34 + 3× 0.75 mm <sup>2</sup>
Izolacja żyły	PVC (żół-brą, cze, sza-róż, bia, cze-nie, zie, bia-zie, żół, brą-zie, sza, bia-żół, róż, brą, zie-żół, nie)
Wartości łańcuchów ciągowych	2 Mio.
Średnica zewnętrzna	9.8 mm ±5%
Numer kabla	388
Kolor (osłona)	szary
Kolor izolacji	szary
Zakres temperatur (stały)	-30...+80 °C
Zakres temperatur (ruchomy)	-5...+70 °C
Promień zgięcia (stały)	10× Ø-zewn.
Promień gięcia (w ruchu)	12× Ø-zewn.
Materiał (płaszcz)	PUR/PVC

**Dane handlowe**

EAN	4048879064484
eClass	27279219
Jednostka pakowania	1.000
Kod taryfy celnej	85444290
Kraj pochodzenia	CZ