

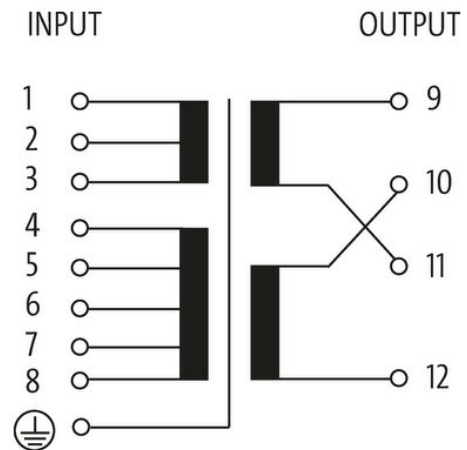
## Transformator 1-fazowy MST

P:400VA WE:208/230/380/400/420/440/460/480/500/525/550VAC

Jednofazowy transformator sterujący i separacyjny  
400 VA  
Klasa izolacji T 40/B  
Inne napięcia na życzenie.

### Link do produktu

#### Ilustracje



Ilustracja zastępcza



#### Dane ogólne

|                              |   |
|------------------------------|---|
| Normy                        | EN 61558-1, EN 61558-2-4, EN 62041 category 0   |
| Typ montażu                  | Montaż na otworze w kształcie dziurki do klucza |
| Zakres temperatur            | -20...+40 °C (temp. składowania -20...+80 °C)   |
| Napięcie probiercze izolacji | 4 kV (prim./sec.)                               |
| Otwór Ø                      | 5.8×10 mm                                       |
| Wymiary montażowe a×b×c      | 87×104 mm                                       |

Informacje zawarte w niniejszej karcie charakterystyki zostały opracowane z największą starannością. Odpowiedzialność co do poprawności, kompletności i aktualności jest ograniczona do rażącego przewinienia. Stan: 03/22

Wymiary (wys. × szer. × gł.) 115×135×132 mm

**Wyjście**

Napięcie wyjściowe 1× 230, 1× 115, 2× 115 V AC  
Moc wyjściowa 400 VA

**Wejście**

Napięcie wejściowe 208, 230, 380, 400, 420, 440, 460, 480, 500, 525, 550 V AC  
Prąd włączeniowy 38 A (208 V AC); 15 A (550 V AC)  
Prąd zwarciový 47 A (208 V AC); 18 A (550 V AC)  
Prąd wejściowe 2.12 A (208 V AC); 0.8 A (550 V AC)  
Częstotliwość 50...60 Hz

**Dane handlowe**

EAN 4048879444743  
eClass 27031302  
Jednostka pakowania 1.000  
Kod taryfy celnej 85043180  
Kraj pochodzenia CZ