

Pre-wired cap for Exact8, 8xM8, 4-pole

10.0m PUR 16*0,34+2*0,75

dla rozdzielacza 8-portowego, 4-piny

Inne długości kabli są dostarczane na życzenie.

Materiał obudowy jest wykonany z tworzywa sztucznego i posiada dobrą odporność chemiczną i na oleje.

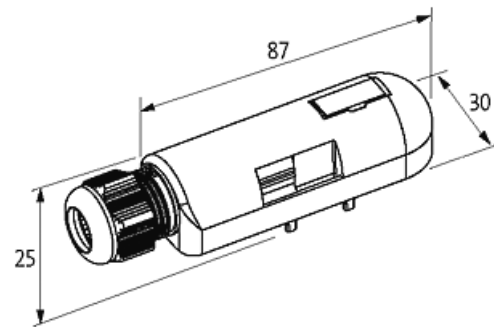
W przypadku stosowania agresywnych mediów należy sprawdzić odporność materiałów w zależności od aplikacji.

Bliższe szczegóły na życzenie.

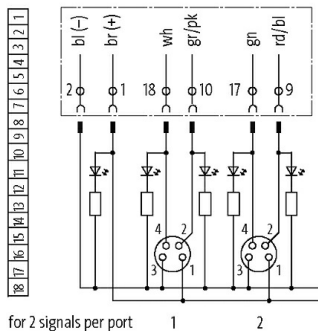
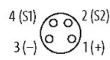
10.0 m

Link do produktu

Ilustracje



M8-Females 4-pole



for 2 signals per port

Ilustracja zastępcza



Dane techniczne

| | |
|----------------|--------------------------------|
| Obudowa | Tworzywo sztuczne, trudnopalne |
| Prąd całkowity | max. 8 A |

Dane ogólne

| | |
|-------------------|--|
| Zakres temperatur | -20...+80 °C, w zależności od podłączonego kabla |
|-------------------|--|

Kabli

| | |
|--------------------|------------------------------------|
| Numer kabla | 396 |
| Ilość/przekrój żył | 16× 0.34 + 2× 0.75 mm ² |

| | |
|------------------------------|--------------|
| Wartości łańcuchów ciągowych | 5 Mio. |
| Kolor izolacji | szary |
| Materiał (płaszcz) | PUR (UL/CSA) |
| Średnica zewnętrzna | 10.4 mm ±5% |
| Promień zgięcia (stały) | 5× Ø-zewn. |
| Promień gięcia (w ruchu) | 10× Ø-zewn. |
| Zakres temperatur (stały) | -40...+80 °C |
| Zakres temperatur (ruchomy) | -5...+60 °C |

Dane handlowe

| | |
|---------------------|---------------|
| EAN | 4048879054324 |
| eClass | 27143423 |
| Jednostka pakowania | 1 |
| Kod taryfy celnej | 85444290 |
| Kraj pochodzenia | CZ |