

## Telemecanique Schaltgerätestörmodul

RC Glied, 400VAC/DC

400 V AC/DC

RC

Andere Beschaltungen und Spannungen auf Anfrage.

### [Link zum Produkt](#)

#### Abbildungen



RC

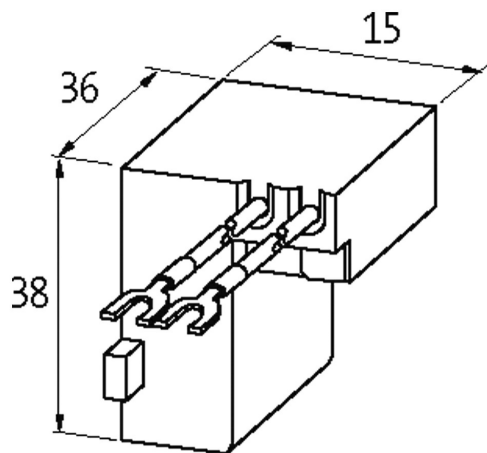


Abbildung stellvertretend



#### Technische Daten

Eingangsspannung	253...450 V AC
Material	Kunststoff, schwer entflammbar (UL 94)
Bedämpfungsfaktor	ca. 1.5× UN
Anschlusslitzen	selbstsichernder Gabelkabelschuh

#### Allgemeine Daten

Temperaturbereich	-20...+70 °C
-------------------	--------------

Abmessungen HxBxT 15x36x38 mm

**Passende Schaltgeräte**

LC 1 D09...D38, LC 1 DT20, DT40, LC 2 D09...D38

**Kaufmännische Daten**

EAN	4048879010122
eClass	27371013
Ursprungsland	CZ
Verpackungseinheit	1.000
Zolltarifnummer	85363010