

Telemecanique Schaltgerätenstörmodul

RC Glied, 400VAC/DC

400 V AC/DC

RC

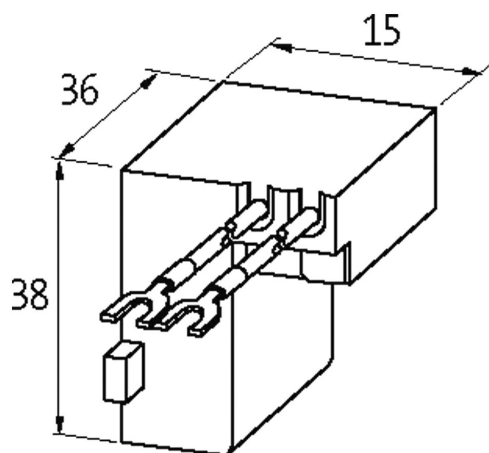
Inne obwody i napięcia na życzenie.

[Link do produktu](#)

Ilustracje



RC



Ilustracja zastępcza



Dane techniczne

Napięcie wejściowe	253...450 V AC
Materiał	Tworzywo sztuczne, trudnopalne (UL 94)
Współczynnik tłumienia	ok. 1.5× UN
Przewody połączeniowe	samozabezpieczająca widelkowa końcówka kablowa

Dane ogólne

Zakres temperatur	-20...+70 °C
-------------------	--------------

Wymiary (wys. × szer. × gł.) 15×36×38 mm

Pasujące łączniki

LC 1 D09...D38, LC 1 DT20, DT40, LC 2 D09...D38

Dane handlowe

EAN 4048879010122

eClass 27371013

Jednostka pakowania 1.000

Kod taryfy celnej 85363010

Kraj pochodzenia CZ