

**M12 male 0° / M12 female 90°**

TPE 5xAWG18 ye UL/CSA+drag chain 2m

Męski prosty – żeński 90°

M12 – M12, 5-piny

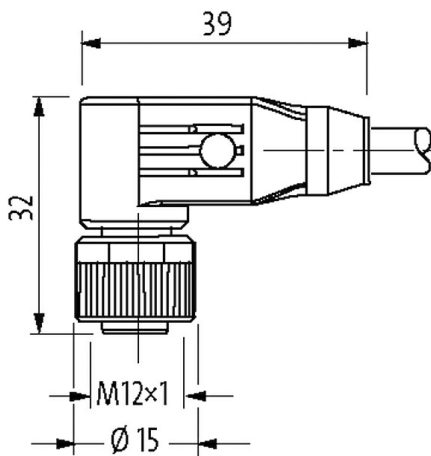
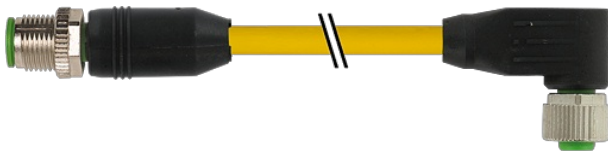
USA

Materiał obudowy jest wykonany z tworzywa sztucznego i posiada dobrą odporność chemiczną i na oleje.

W przypadku stosowania agresywnych mediów należy sprawdzić odporność materiałów w zależności od aplikacji.

Bliższe szczegóły na życzenie.

Inne długości kabli są dostarczane na życzenie.

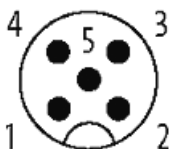
[Link do produktu](#)**Ilustracje**

|   |   |                |   |     |
|---|---|----------------|---|-----|
| 1 | ■ | brown (+)      | — | c 1 |
| 2 | ■ | white (N/C)    | — | c 2 |
| 4 | ■ | black (N/O)    | — | c 4 |
| 3 | ■ | blue (-)       | — | c 3 |
| 5 | ■ | gn/ye (* gray) | — | c 5 |

(\* for cable type 162)

Male

Female



Ilustracja zastępcza



\* Tylko dla produktów z dopuszczeniem UL/CSA

| Typ                                 |   |
|-------------------------------------|---|
| Typ                                 | 40141   |
| Dane techniczne                     |   |
| Napięcie robocze                    | max. 125 V AC/DC  |
| Napięcie robocze (tylko UL)         | 30 V AC/DC  |
| Znamionowy pik napięciowy           | 1.5 kV  |
| Prąd roboczy na styk                | max. 4 A  |
| Grupa materiałów izolacyjnych       | IEC 60664-1, category I   |
| Liczba biegunów                     | 5   |
| Kodowanie                           | Kodowanie A   |
| Blokowanie slotów                   | Gwint śrubowy (M12×1 mm) zalecany moment dokręcania 0.6 Nm, samohamowny |
| Złącze śrubowe                      | M12 (SW13)  |
| Stopień ochrony                     | IP65, IP66K, IP67 włożone i zamocowane (EN 60529)                       |
| Blokada materiału                   | Cynkowy odlew ciśnieniowy, matowy niklowany                             |
| Materiał                            | PUR   |
| odpowiedni do peszli (Ø wewnętrzna) | bez   |
| Dane ogólne                         |   |
| Normy                               | DIN EN 61076-2-101 (M12)  |
| Typ montażu                         | włożone, dokręcone  |
| Stopień zanieczyszczenia            | 3   |
| Zakres temperatur                   | -25...+85 °C, w zależności od podłączonej linii                         |
| Kabli                               |   |
| Izolacja żyły                       | PVC (brą, bia, nie, cza, zie-żół)                                       |
| Wartości łańcuchów ciągowych        | 10 Mio.   |
| Kolor izolacji                      | żółty   |
| Materiał (płaszcz)                  | TPE (UL/CSA)  |
| Średnica zewnętrzna                 | 7.7 mm ±5%  |
| Promień gięcia (w ruchu)            | 15× Ø-zewn.   |
| Zakres temperatur (stały)           | -40...+105 °C   |
| Zakres temperatur (ruchomy)         | -20...+90 °C  |
| Identyfikacja przewodu              | 161   |
| Rodzaj przewodu                     | TPE   |
| Zatwierdzenie (przewód)             | UL (AWM-Style 20626/10708), CSA; CE conform                             |
| Ciężar przewodu [G/m]               | 92,49   |
| Materiał (skrętka)                  | Przewód Cu, czysty  |
| Rezystor (rdzeń)                    | max. 22.5 Ω/km (20 °C)  |
| Ø pojedynczego przewodu (rdzeń)     | 0.234 mm  |
| Budowa (rdzeń)                      | 19× 0.254 mm (przewód klasy 5)  |
| Wymiary (rdzeń)                     | 5× AWG18/19   |
| Materiał (izolacja przewodu)        | PVC   |
| Ø przewodu z izolacją               | 1.93 mm ±5%   |
| Kolor/numerowanie przewodów         | brą, cza, nie, bia, zie-żół podłużne pasy                               |
| Sposób łączenia                     | 5 przewodów skręconych wokół centralnego wypełnienia                    |
| Ekranowanie                         | nie   |
| Materiał (płaszcz)                  | TPE   |
| Ø-zewn. (osłona)                    | 7.7 mm ±5%  |
| Kolor (osłona)                      | żółty   |
| Odporność termiczna                 | odporny na rozprzestrzenianie się płomienia                             |
| Napięcie znamionowe                 | 600 V AC  |
| Napięcie testowe                    | 4000 V  |
| Obciążalność prądowa                | dla DIN VDE 0298-4  |
| Zakres temperatur (stały)           | -40...+105 °C   |
| Zakres temperatur (ruchomy)         | -20...+90 °C  |

Informacje zawarte w niniejszej karcie charakterystyki zostały opracowane z największą starannością. Odpowiedzialność co do poprawności, kompletności i aktualności jest ograniczona do rażącego przewinienia. Stan: 03/22

|                               |                      |
|-------------------------------|----------------------|
| Promień zgięcia (stały)       | 10× Ø-zewn.          |
| Promień gięcia (w ruchu)      | 15× Ø-zewn.          |
| Liczba cykli gięcia (C-track) | max. 10 Mio. (25 °C) |
| Skręcanie                     | ±180°/m              |
| Liczba cykli skręcania        | max. 3 Mio. (25 °C)  |

**Dane handlowe**

|                     |               |
|---------------------|---------------|
| EAN                 | 4048879531481 |
| eClass              | 27279218      |
| Jednostka pakowania | 1             |
| Kod taryfy celnej   | 85444290      |
| Kraj pochodzenia    | DE            |