

**7/8" (Mini) St. 90° / 7/8" (Mini) Bu. 90°**

TPE 5xAWG16 ge UL/CSA, TC-ER 5m

Stecker 90° – Buchse 90°

7/8" – 7/8", 5-polig

Powerleitung

USA

Abweichende Leitungslängen auf Anfrage lieferbar.

Das Material der Gehäuse ist aus Kunststoff und hat eine gute Chemikalien- und Ölbeständigkeit.

Beim Einsatz aggressiver Medien ist die Materialbeständigkeit applikationsbezogen zu überprüfen. Nähere Details auf Anfrage.

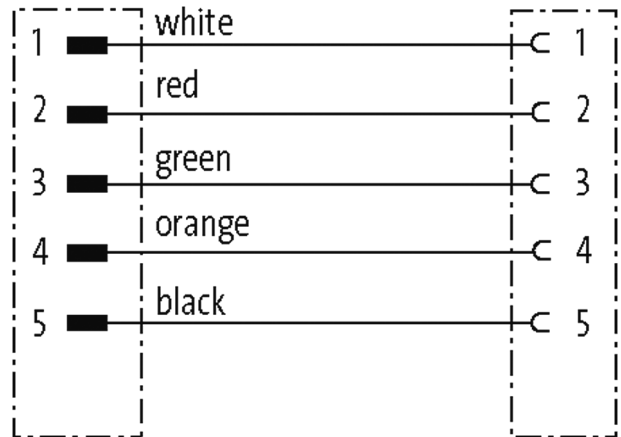
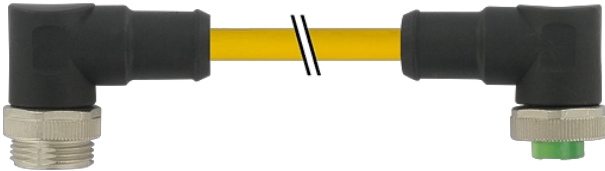
**Link zum Produkt****Abbildungen**

Abbildung stellvertretend



\* nur für Produkte mit UL/CSA-zugelassener Leitung

**Bauform**

Bauform A5A31

**Technische Daten**

Betriebsspannung max. 600 V AC/DC

Betriebsstrom je Kontakt max. 9 A

Verriegelung der Steckplätze Schraubgewinde 7/8" (empf. Anzugsdrehmoment 1.5 Nm) selbstsichernd

Verschraubung 7/8" (SW24)

Schutzart IP68 in gestecktem und verschraubtem Zustand (EN 60529)

Material (Verriegelung) Zink-Druckguss, matt vernickelt

Material PUR

**Allgemeine Daten**

Temperaturbereich -25...+80 °C, abhängig von angeschlossener Leitung

**Leitungen**

Kabelnummer U1D

Adernzahl/-querschnitt 5x 1.5 mm<sup>2</sup>

Aderisolation PVC (sw, or, gn, rt, ws)

Mantelfarbe gelb

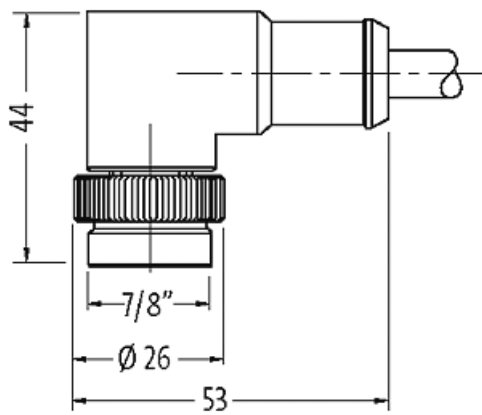
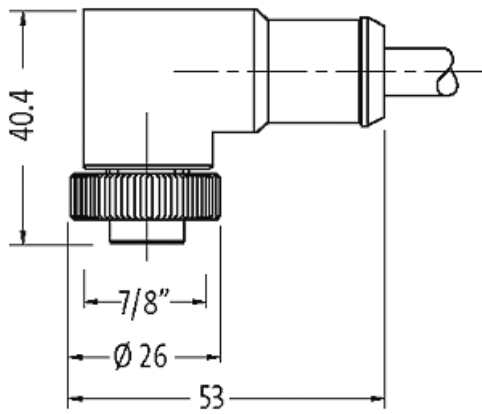
Material (Mantel) TPE (UL/CSA)

Außen-Ø	9.8 mm ±5%
Biegeradius (bewegt)	10× Außen-Ø
Temperaturbereich (fest)	-50...+105 °C
Temperaturbereich (bewegt)	-20...+90 °C
Kabelkennung	U1D
Zulassung (Kabel)	UL (AWM-Style 21002/1841), CSA
Kabelgewicht [g/m]	144,10
Material (Leiter)	Cu-Litze, blank
Widerstand (Leiter)	max. 13.2 Ω/km (20 °C)
Einzeldraht-Ø (Leiter)	0.16 mm
Aufbau (Leiter)	65× 0.16 mm (Litzenklasse 6)
AWG	ähnlich AWG 16
Material (Aderisolierung)	PVC
Ader-Ø inkl. Isolierung	2.6 mm ±5%
Adernfarbe/Nummerierung	sw, or, gn, rt, ws
Verseilverbund	5 Adern um Kernfüller verseilt
Schirmung	nein
Material (Mantel)	TPE
Außen-Ø (Mantel)	9.8 mm ±5%
Farbe (Mantel)	gelb
chemische Beständigkeit	gute Öl-, Benzin- und Chemikalienbeständigkeit
thermische Beständigkeit	flammwidrig nach UL, FT4
Nennspannung	600 V
Prüfspannung	6 kV spark test
Strombelastbarkeit	NEC (National Electric Code)
Temperaturbereich (fest)	-50...+105 °C
Temperaturbereich (bewegt)	-20...+90 °C
Biegeradius (fest)	8× Außen-Ø
Biegeradius (bewegt)	10× Außen-Ø
Torsionsbeanspruchung	±90°/m
Anzahl Torsionszyklen	2 Mio.

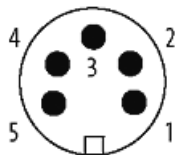
#### Kaufmännische Daten

EAN	4048879643948
eClass	27279218
Ursprungsland	DE
Verpackungseinheit	1
Zolltarifnummer	85444290

#### Skizze



Male



Female

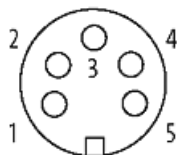


Abbildung stellvertretend