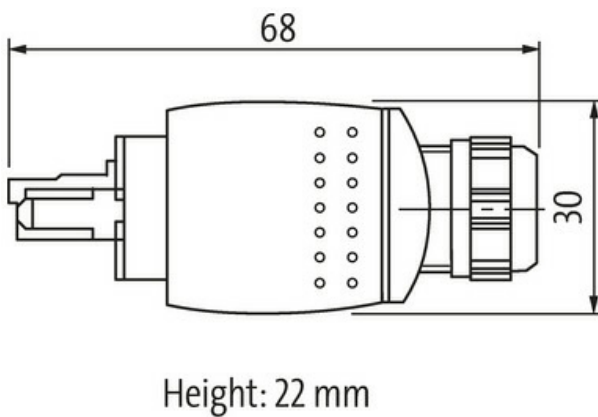
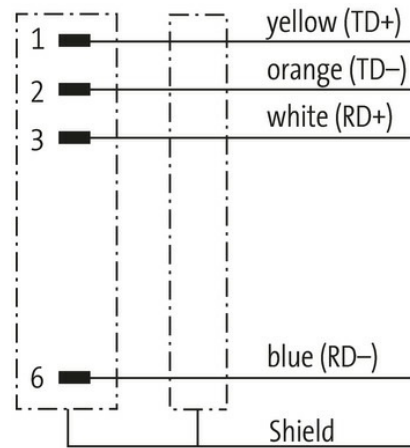
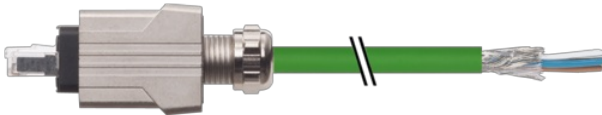


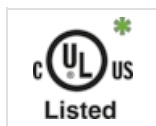
RJ45 Push Pull straight with cable Profinet

PUR-OB 2x2x0,34 shielded green UL, CSA 5m

Męski prosty
 RJ45PP, 4-piny
 ekranowany
 Ethernet 10/100 Mbit/s; Złącze wtykowe danych RJ45 Push Pull
 Inne długości kabli są dostarczane na życzenie.
 Materiał obudowy jest wykonany z tworzywa sztucznego i posiada dobrą odporność chemiczną i na oleje.
 W przypadku stosowania agresywnych mediów należy sprawdzić odporność materiałów w zależności od aplikacji.
 Bliższe szczegóły na życzenie.

[Link do produktu](#)**Ilustracje****Male**

Ilustracja zastępcza



* Tylko dla produktów z dopuszczeniem
 UL/CSA

Typ

Typ 74601

Dane techniczne

Informacje zawarte w niniejszej karcie charakterystyki zostały opracowane z największą starannością.
 Odpowiedzialność co do poprawności, kompletności i aktualności jest ograniczona do rażącego przewinienia. Stan: 03/22

Napięcie robocze	max. 60 V DC
Napięcie robocze (tylko UL)	max. 30 V DC
Znamionowy pik napięciowy	1.0 kV
Prąd roboczy na styk	max. 1.76 A
Parametry transmisji	CAT5, Class D (ISO/IEC 11801:2002), (EN 50173-1)
Szybkość transmisji	do 100 Mbit/s full duplex
Grupa materiałów izolacyjnych	IEC 60664-1, category I
Blokowanie slotów	Push Pull
Stopień ochrony	IP65 i IP67 włożone i zamocowane (EN 60529)
Blokada materiału	Cynkowy odlew ciśnieniowy, matowy niklowany
odpowiedni do peszli (Ø wewnętrzna)	bez

Dane ogólne

Stopień zanieczyszczenia	3
Zakres temperatur	-25...+85 °C, w zależności od podłączonej linii

Kabli

Identyfikacja przewodu	794
Ciężar przewodu [G/m]	75,87 g
Materiał (skrętka)	Przewód Cu, czysty
Rezystor (rdzeń)	max. 55 Ω/km (20 °C)
Budowa (rdzeń)	7 × 0.254 mm
Wymiary (rdzeń)	1 × 4 × AWG22/7
AWG	zbliżony do AWG 22
Materiał (izolacja przewodu)	PE
Ø przewodu z izolacją	1.55 mm ±5%
Kolor/numerowanie przewodów	bia, żół, nie, pom
Ekranowanie	tak
	min. 85%
Materiał (płaszcz)	PUR
Ø-zewn. (osłona)	6.7 mm ±5%
Kolor (osłona)	zielony
Odporność termiczna	trudno zapalne wg UL 1581 sekcja 1090, sekcja 1100 (FT2), IEC 60332-1-2 godz.
Napięcie znamionowe	300 V
Zakres temperatur (stały)	-40...+80 °C
Zakres temperatur (ruchomy)	-30...+70 °C
Promień zgięcia (stały)	6 × Ø-zewn.
Promień zgięcia (w ruchu)	12 × Ø-zewn.

Dane handlowe

EAN	4048879459334
eClass	27061801
Jednostka pakowania	1.000
Kod taryfy celnej	85444210
Kraj pochodzenia	DE