

### Ventilentstörmodul Bauform A - 18mm

RC und LED Glied, 110VAC/DC/10VA/W

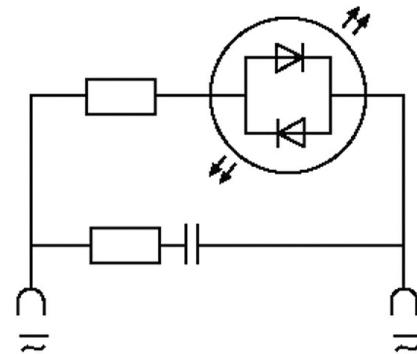
110 V AC/DC

RC + LED

Bei Montage des Adapters Steckerdichtung entfernen. Andere LED-Farben auf Anfrage.

#### [Link zum Produkt](#)

#### Abbildungen



LED + RC

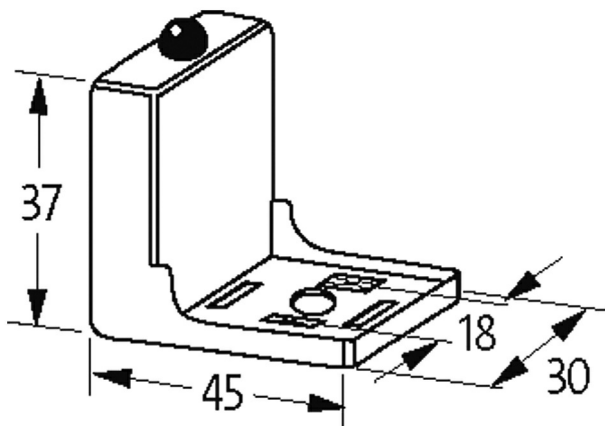


Abbildung stellvertretend

#### Technische Daten

Abschaltspitze	max. 250 V
LED-Anzeige	(gelb opac)
Eingangsspannung	48...130 V AC/DC
Halteleistung	max. 10 W (VA)
Abfallverzögerungszeit	max. 20 ms

#### Allgemeine Daten

Material (Kontakt)	Bronze, versilbert
Temperaturbereich	-20...+60 °C
Gehäuse	Polyamid schwarz, schwer entflammbar, temperaturbeständig bis 130 °C
Abmessungen H×B×T	37×45×30 mm

#### Kaufmännische Daten

Die in diesem Datenblatt enthaltenen Angaben wurden mit der größtmöglichen Sorgfalt erarbeitet.  
Für Richtigkeit, Vollständigkeit und Aktualität ist die Haftung auf grobes Verschulden begrenzt. Stand: 03/22

EAN	4048879012133
eClass	27371013
Ursprungsland	CZ
Verpackungseinheit	1.000
Zolltarifnummer	85363010