

Trójnik M12 męski 4-polowy - 2xM12 żeński 4-polowy

Trójnik

Męski prosty – gniazda proste

M12 – M12, 4-piny

Połączenie szeregowe

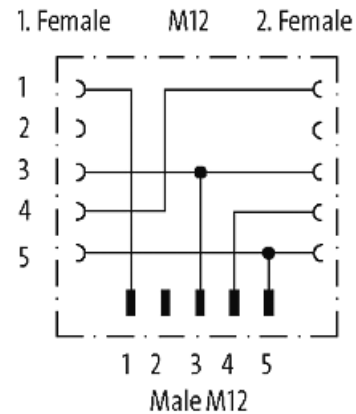
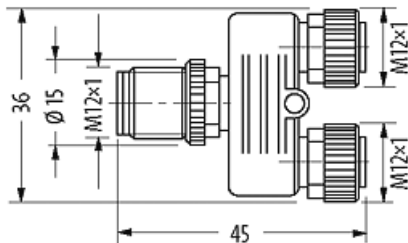
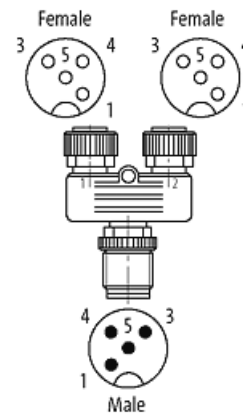
Materiał obudowy jest wykonany z tworzywa sztucznego i posiada dobrą odporność chemiczną i na oleje.

W przypadku stosowania agresywnych mediów należy sprawdzić odporność materiałów w zależności od aplikacji.

Bliższe szczegóły na życzenie.

Link do produktu

Ilustracje



Ilustracja zastępcza



Typ

Typ 41161

Dane techniczne

Napięcie robocze max. 60 V AC/DC

Napięcie robocze (tylko UL) 30 V AC/DC

Znamionowy pik napięciowy 1.5 kV

Prąd roboczy na styk max. 4 A

Grupa materiałów izolacyjnych IEC 60664-1, category I

Blokowanie slotów	Gwint śrubowy (M12×1 mm) zalecany moment dokręcania 0.6 Nm, samohamowny
Stopień ochrony	IP67 włożone i zamocowane (EN 60529)
Blokada materiału	Cynkowy odlew ciśnieniowy, matowy niklowany

Dane ogólne

Zakres temperatur	-25...+85 °C
-------------------	--------------

Dane handlowe

EAN	4048879144827
eClass	27143423
Jednostka pakowania	1
Kod taryfy celnej	85366990
Kraj pochodzenia	DE